

CHAUDIÈRE MURALE MIXTE GAZ / ÉLECTRICITÉ

Manuel des pièces de rechange

MODÈLES:

WG423-A

WG423-B

WG424-C

WG482-A

WG482-B

WG483-C

WG602-A

WG602-B

WG603-C

Généralités

- Des pages supplémentaires et / ou révisées pourraient être émises de temps à autre.
- Un manuel complet et à jour comporte les pages indiquées dans la table des matières ci-dessous.

Important

- Contacter l'installateur et / ou le distributeur local Bard pour toutes les demandes de pièces de rechange. S'assurer d'avoir sous la main le numéro du modèle et le numéro de série au complet qui se trouvent sur les plaques d'identification de l'appareil.

Table des matières

<i>Description</i>	<i>Page</i>
Éléments de l'armoire	
◆ Perspective éclatée	2
◆ Liste des pièces	3
◆ Liste des pièces	4
◆ Liste des pièces	5
◆ Liste des pièces	6
◆ Liste des pièces	7
◆ Liste des pièces	8
◆ Page vierge	9
Éléments fonctionnels	
◆ Perspective éclatée	10
◆ Liste des pièces	11
◆ Liste des pièces	12
◆ Liste des pièces	13
Éléments du brûleur	
◆ Perspective éclatée	14
◆ Liste des pièces	15
◆ Liste des pièces	16
◆ Liste des pièces	17
Panneau électrique	
◆ Topologie	18
◆ Liste des pièces	19
Ventilateur refoulant	
◆ Perspective éclatée	20
◆ Liste des pièces	20

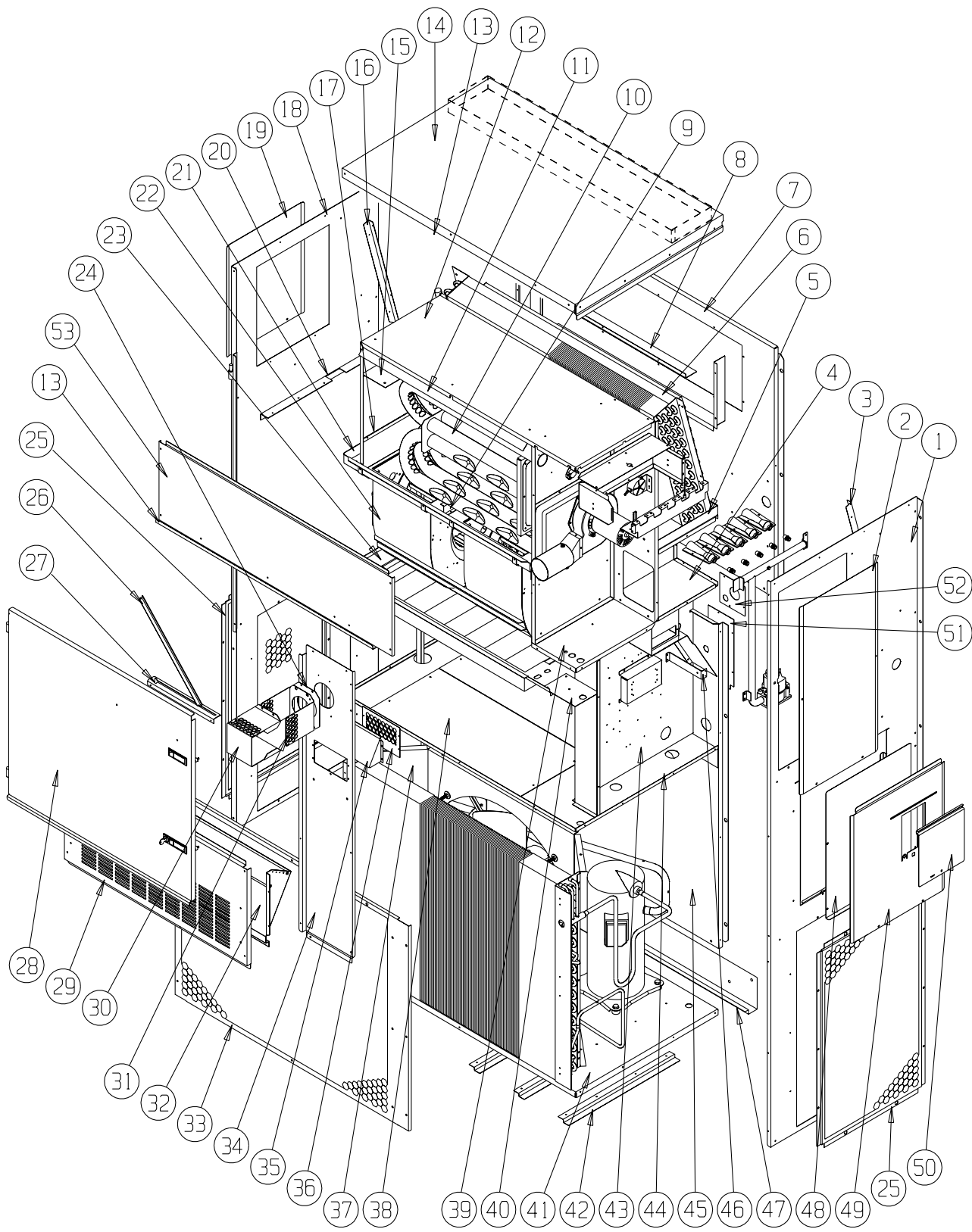


Bard Manufacturing Company, Inc.
Bryan, Ohio 43506

Since 1914...Moving ahead, just as planned.

Manuel : 2110F803G
Remplace : 2110F803F
Dossier : Vol. III Tab 20
Date : 08-02-08

ÉLÉMENTS DE L'ARMOIRE



SEXP-459

Ce plan sert de référence aux pages 3, 4, 5, 6, 7 et 8.

ÉLÉMENTS DE L'ARMOIRE

N° de plan	N° de pièce	Désignation	WG423-AXB	WG423-AXC	WG423-AXD	WG423-BXB	WG423-BXC	WG423-BXD	WG424-CXB	WG424-CXC	WG424-CXD
1	501-376-*	Côté droit	X	X	X	X	X	X	X	X	X
2	S153-326-*	Porte de service	X	X	X	X	X	X	X	X	X
3	105X1073	Cornière droite de l'évaporateur	X	X	X	X	X	X	X	X	X
4	541-266	Support du bac de récupération droit	X	X	X	X	X	X	X	X	X
5	S523-103	Bac de récupération	X	X	X	X	X	X	X	X	X
6	105-1080	Cornière de fermeture	X	X	X	X	X	X	X	X	X
7	509-156	Partie supérieure arrière	X	X	X	X	X	X	X	X	X
8	111-063	Armature air d'alimentation	2	2	2	2	2	2	2	2	2
9	103-439	Déport de support de l'échangeur de chaleur	X	X	X	X	X	X	X	X	X
10	Échangeur de chaleur voir le plan éléments du brûleur										
11	105-1076	Défecteur supérieur échangeur de chaleur	X	X	X	X	X	X	X	X	X
12	135-216	Cloison intérieure d'air	X	X	X	X	X	X	X	X	X
13	165-563-*	Gouttière supérieure	X	X	X	X	X	X	X	X	X
14	507-246-*	Assemblée supérieure	X	X	X	X	X	X	X	X	X
15	135-184	Défecteur droit échangeur de chaleur	X	X	X	X	X	X	X	X	X
16	105Y1073	Cornière gauche de l'évaporateur	X	X	X	X	X	X	X	X	X
17	105-1066	Défecteur inférieur échangeur de chaleur	X	X	X	X	X	X	X	X	X
18	501-445-*	Côté gauche	X	X	X	X	X	X	X	X	X
19	543-070-*	Porte d'accès gauche	X	X	X	X	X	X	X	X	X
20	105-1070	Cornière gauche	X	X	X	X	X	X	X	X	X
21	S121-337	Cloison du ventilateur refoulant	X	X	X	X	X	X	X	X	X
22	S900-249	Ventilateur refoulant intégral - 230V	X	X	X	X	X				
22	S900-277	Ventilateur refoulant intégral - 460V							X	X	X
23	131-134	Support de filtre	X	X	X	X	X	X	X	X	X
24	1921-051	Garniture de borne de passage	X	X	X	X	X	X	X	X	X
25	118-057-*	Grille latérale	2	2	2	2	2	2	2	2	2
26	105-1068	Butée de blocage de la porte	X	X	X	X	X	X	X	X	X

Suite à la page 4

- * Les éléments extérieurs de l'armoire sont offerts dans diverses options de couleur. Pour assurer que vous receviez la bonne couleur de peinture, vous devez fournir le numéro du modèle et le numéro de série au complet de l'appareil pour lequel vous commandez des pièces.

Se reporter au plan page 2

ÉLÉMENTS DE L'ARMOIRE

N° de plan	N° de pièce	Désignation	WG423-AXB	WG423-AXC	WG423-AXD	WG423-BXB	WG423-BXC	WG423-BXD	WG424-CXB	WG424-CXC	WG424-CXD
Suite de la page 3											
27	105-1069	Glissière de blocage de la porte	X	X	X	X	X	X	X	X	X
28	S553-389-*	Porte avant	X	X	X	X	X	X	X	X	X
29	553-327-*	Porte de ventilation en option	X	X	X	X	X	X	X	X	X
30	169-119	Cache extérieur de l'évent	X	X	X	X	X	X	X	X	X
31	169-120	Cache intérieur de l'évent	X	X	X	X	X	X	X	X	X
32	WGBFAD-5	Registre barométrique d'air neuf	X	X	X	X	X	X	X	X	X
33	118-048-*	Grille du condenseur	X	X	X	X	X	X	X	X	X
34	549-098-*	Cornière avant droit	X	X	X	X	X	X	X	X	X
35	S135-181-*	Cache d'admission d'air	X	X	X	X	X	X	X	X	X
36	S134-182-*	Grille d'admission d'air	X	X	X	X	X	X	X	X	X
37	125-036	Tuyère de ventilateur	X	X	X	X	X	X	X	X	X
38	542-072	Plaque d'obturation de cloison du condenseur	2	2	2	2	2	2	2	2	2
39	541-267	Support de l'échangeur de chaleur	X	X	X	X	X	X	X	X	X
40	142-071	Plaque d'obturation du filtre	X	X	X	X	X	X	X	X	X
41	127-302	Base	X	X	X	X	X	X	X	X	X
42	103-438	Pied de nivellement	3	3	3	3	3	3	3	3	3
43	S902-1136	Panneau électrique	X	X	X						
43	S902-1096	Panneau électrique				X	X	X			
43	S902-1264	Panneau électrique							X	X	X
44	521-338	Cloison du condenseur	X	X	X	X	X	X	X	X	X
45	509-157	Partie inférieure arrière	X	X	X	X	X	X	X	X	X
46	113-268	Support de la rampe	X	X	X	X	X	X	X	X	X
47	113-140	Support inférieur	X	X	X	X	X	X	X	X	X
48	S133-163	Porte intérieure de disjoncteur	X	X	X	X	X	X	X	X	X
49	S533-162-*	Couvercle du panneau électrique	X	X	X	X	X	X	X	X	X
50	S153-328-*	Porte d'accès au sectionneur	X	X	X	X	X	X	X	X	X
51	134-193	Panneau d'accès au conduit	X	X	X	X	X	X	X	X	X
52	156-029	Plaque d'accès au conduit	X	X	X	X	X	X	X	X	X
53	553-388-*	Porte supérieure	X	X	X	X	X	X	X	X	X

* Les éléments extérieurs de l'armoire sont offerts dans diverses options de couleur. Pour assurer que vous recevez la bonne couleur de peinture, vous devez fournir le numéro du modèle et le numéro de série au complet de l'appareil pour lequel vous commandez des pièces.

Se reporter au plan page 2

ÉLÉMENTS DE L'ARMOIRE

N° de plan	N° de pièce	Désignation	WG482-AXB	WG482-AXC	WG482-AXD	WG482-BXB	WG482-BXC	WG482-BXD	WG483-CXB	WG483-CXC	WG483-CXD
1	501-376-*	Côté droit	X	X	X	X	X	X	X	X	X
2	S153-326-*	Porte de service	X	X	X	X	X	X	X	X	X
3	105X1073	Cornière droite de l'évaporateur	X	X	X	X	X	X	X	X	X
4	541-266	Support du bac de récupération droit	X	X	X	X	X	X	X	X	X
5	S523-103	Bac de récupération	X	X	X	X	X	X	X	X	X
6	105-1080	Cornière de fermeture	X	X	X	X	X	X	X	X	X
7	509-156	Partie supérieure arrière	X	X	X	X	X	X	X	X	X
8	111-063	Armature air d'alimentation	2	2	2	2	2	2	2	2	2
9	103-439	Déport de support de l'échangeur de chaleur	X	X	X	X	X	X	X	X	X
10	Échangeur de chaleur voir le plan éléments du brûleur										
11	105-1076	Déфлекteur supérieur échangeur de chaleur	X	X	X	X	X	X	X	X	X
12	135-216	Cloison intérieure d'air	X	X	X	X	X	X	X	X	X
13	165-563-*	Gouttière supérieure	X	X	X	X	X	X	X	X	X
14	507-246-*	Assemblée supérieure	X	X	X	X	X	X	X	X	X
15	135-184	Déфлекteur droit échangeur de chaleur	X	X	X	X	X	X	X	X	X
16	105Y1073	Cornière gauche de l'évaporateur	X	X	X	X	X	X	X	X	X
17	105-1066	Déфлекteur inférieur échangeur de chaleur	X	X	X	X	X	X	X	X	X
18	501-445-*	Côté gauche	X	X	X	X	X	X	X	X	X
19	543-070-*	Porte d'accès gauche	X	X	X	X	X	X	X	X	X
20	105-1070	Cornière gauche	X	X	X	X	X	X	X	X	X
21	S121-337	Cloison du ventilateur refoulant	X	X	X	X	X	X	X	X	X
22	S900-249	Ventilateur refoulant intégral - 230V	X	X	X	X	X				
22	S900-277	Ventilateur refoulant intégral - 460V							X	X	X
23	131-134	Support de filtre	X	X	X	X	X	X	X	X	X
24	1921-051	Garniture de borne de passage	X	X	X	X	X	X	X	X	X
25	118-057-*	Grille latérale	2	2	2	2	2	2	2	2	2
26	105-1068	Angle de blocage de la porte	X	X	X	X	X	X	X	X	X

Suite à la page 6

* Les éléments extérieurs de l'armoire sont offerts dans diverses options de couleur. Pour assurer que vous receviez la bonne couleur de peinture, vous devez fournir le numéro du modèle et le numéro de série au complet de l'appareil pour lequel vous commandez des pièces.

Se reporter au plan page 2

ÉLÉMENTS DE L'ARMOIRE

N° de plan	N° de pièce	Désignation	WG482-AXB	WG482-AXC	WG482-AXD	WG482-BXB	WG482-BXC	WG482-BXD	WG483-CXB	WG483-CXC	WG483-CXD
Suite de la page 5											
27	105-1069	Glissière de blocage de la porte	X	X	X	X	X	X	X	X	X
28	S553-389-*	Porte avant	X	X	X	X	X	X	X	X	X
29	553-327-*	Porte de ventilation en option	X	X	X	X	X	X	X	X	X
30	169-119	Cache extérieur de l'évent	X	X	X	X	X	X	X	X	X
31	169-120	Cache intérieur de l'évent	X	X	X	X	X	X	X	X	X
32	WGBFAD-5	Registre barométrique d'air neuf	X	X	X	X	X	X	X	X	X
33	118-048-*	Grille du condenseur	X	X	X	X	X	X	X	X	X
34	549-098-*	Cornière avant droit	X	X	X	X	X	X	X	X	X
35	S135-181-*	Cache d'admission d'air	X	X	X	X	X	X	X	X	X
36	S134-182-*	Grille d'admission d'air	X	X	X	X	X	X	X	X	X
37	125-036	Tuyère de ventilateur	X	X	X	X	X	X	X	X	X
38	542-072	Plaque d'obturation de cloison du condenseur	2	2	2	2	2	2	2	2	2
39	541-267	Support de l'échangeur de chaleur	X	X	X	X	X	X	X	X	X
40	142-071	Plaque d'obturation du filtre	X	X	X	X	X	X	X	X	X
41	127-302	Base	X	X	X	X	X	X	X	X	X
42	103-438	Pied de nivellement	3	3	3	3	3	3	3	3	3
43	S902-1095	Panneau électrique	X	X	X		X	X			
43	S902-1215	Panneau électrique				X	X	X			
43	S902-1265	Panneau électrique							X	X	X
44	521-338	Cloison du condenseur	X	X	X	X	X	X	X	X	X
45	509-157	Partie inférieure arrière	X	X	X	X	X	X	X	X	X
46	113-268	Support de la rampe	X	X	X	X	X	X	X	X	X
47	113-140	Support inférieur	X	X	X	X	X	X	X	X	X
48	S133-163	Porte intérieure de disjoncteur	X	X	X	X	X	X	X	X	X
49	S533-162-*	Couvercle du panneau électrique	X	X	X	X	X	X	X	X	X
50	S153-328-*	Porte d'accès au sectionneur	X	X	X	X	X	X	X	X	X
51	134-193	Panneau d'accès au conduit	X	X	X	X	X	X	X	X	X
52	156-029	Plaque d'accès au conduit	X	X	X	X	X	X	X	X	X
53	553-388-*	Porte supérieure	X	X	X	X	X	X	X	X	X

* Les éléments extérieurs de l'armoire sont offerts dans diverses options de couleur. Pour assurer que vous receviez la bonne couleur de peinture, vous devez fournir le numéro du modèle et le numéro de série au complet de l'appareil pour lequel vous commandez des pièces.

Se reporter au plan page 2

ÉLÉMENTS DE L'ARMOIRE

N° de plan	N° de pièce	Désignation	WG602-AXB	WG602-AXC	WG602-AXD	WG602-BXB	WG602-BXC	WG602-BXD	WG603-CXB	WG603-CXC	WG603-CXD
1	501-376-*	Côté droit	X	X	X	X	X	X	X	X	X
2	S153-326-*	Porte de service	X	X	X	X	X	X	X	X	X
3	105X1073	Cornière droite de l'évaporateur	X	X	X	X	X	X	X	X	X
4	541-266	Support du bac de récupération droit	X	X	X	X	X	X	X	X	X
5	S523-103	Bac de récupération	X	X	X	X	X	X	X	X	X
6	105-1080	Cornière de fermeture	X	X	X	X	X	X	X	X	X
7	509-156	Partie supérieure arrière	X	X	X	X	X	X	X	X	X
8	111-063	Armature air d'alimentation	2	2	2	2	2	2	2	2	2
9	103-439	Déport de l'échangeur de chaleur	X	X	X	X	X	X	X	X	X
10	Échangeur de chaleur voir le plan éléments du brûleur										
11	105-1076	Défecteur supérieur échangeur de chaleur	X	X	X	X	X	X	X	X	X
12	135-216	Cloison intérieure d'air	X	X	X	X	X	X	X	X	X
13	165-563-*	Gouttière supérieure	X	X	X	X	X	X	X	X	X
14	507-246-*	Assemblée supérieure	X	X	X	X	X	X	X	X	X
15	135-184	Défecteur droit échangeur de chaleur	X	X	X	X	X	X	X	X	X
16	105Y1073	Cornière gauche de l'évaporateur	X	X	X	X	X	X	X	X	X
17	105-1066	Défecteur inférieur échangeur de chaleur	X	X	X	X	X	X	X	X	X
18	501-445-*	Côté gauche	X	X	X	X	X	X	X	X	X
19	543-070-*	Porte d'accès gauche	X	X	X	X	X	X	X	X	X
20	105-1070	Cornière gauche	X	X	X	X	X	X	X	X	X
21	S121-337	Cloison du ventilateur refoulant	X	X	X	X	X	X	X	X	X
22	S900-249	Ventilateur refoulant intégral - 230V	X	X	X	X	X				
22	S900-277	Ventilateur refoulant intégral - 460V							X	X	X
23	131-134	Support de filtre	X	X	X	X	X	X	X	X	X
24	1921-051	Garniture de borne de passage	X	X	X	X	X	X	X	X	X
25	118-057-*	Grille latérale	2	2	2	2	2	2	2	2	2
26	105-1068	Angle de blocage de la porte	X	X	X	X	X	X	X	X	X

Suite à la page 8

- * Les éléments extérieurs de l'armoire sont offerts dans diverses options de couleur. Pour assurer que vous receviez la bonne couleur de peinture, vous devez fournir le numéro du modèle et le numéro de série au complet de l'appareil pour lequel vous commandez des pièces.

Se reporter au plan page 2

ÉLÉMENTS DE L'ARMOIRE

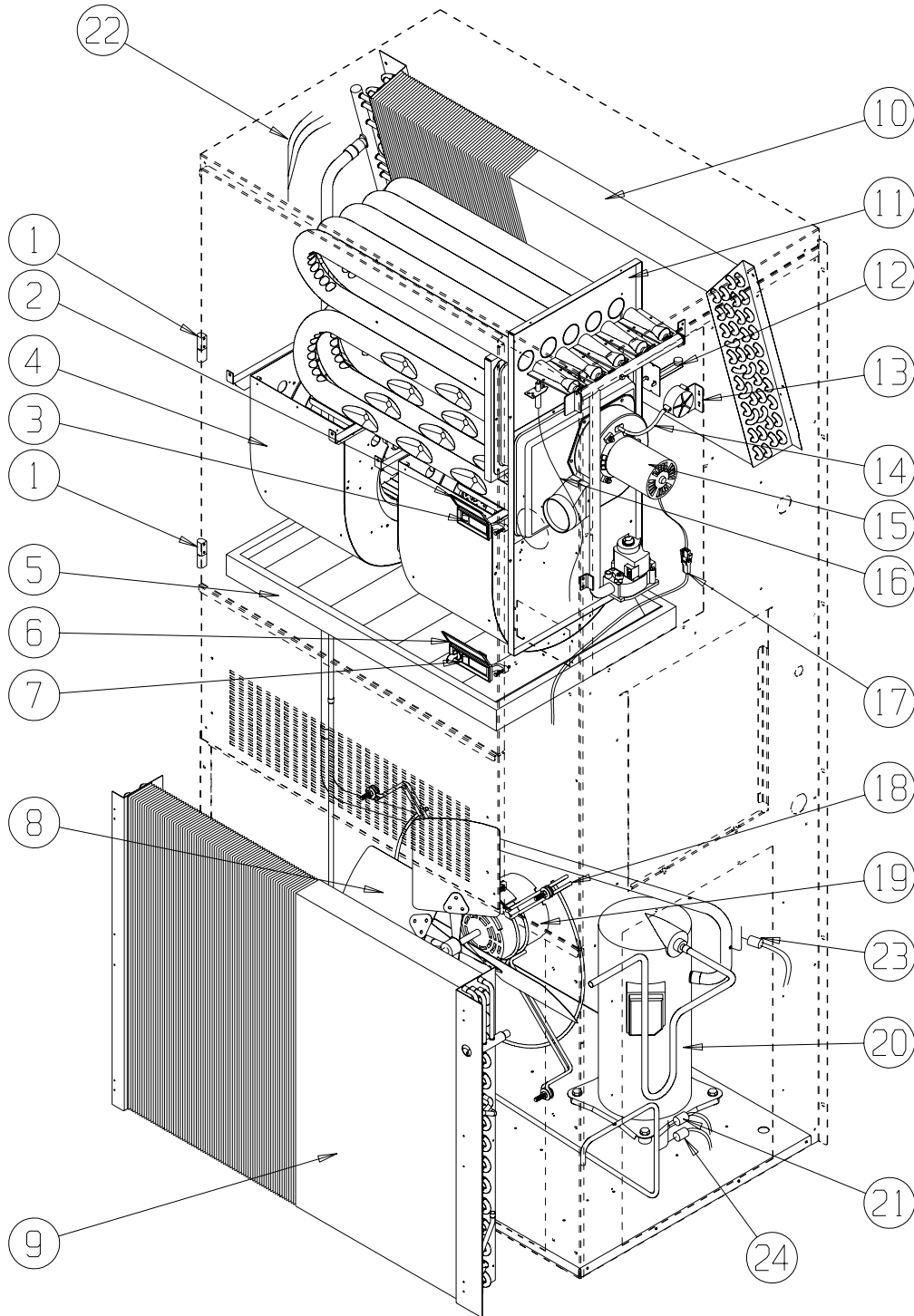
N° de plan	N° de pièce	Désignation	WG602-AXB	WG602-AXC	WG602-AXD	WG602-BXB	WG602-BXC	WG602-BXD	WG603-CXB	WG603-CXC	WG603-CXD
Suite de la page 7											
27	105-1069	Glissière de blocage de la porte	X	X	X	X	X	X	X	X	X
28	S553-389-*	Porte avant	X	X	X	X	X	X	X	X	X
29	553-327-*	Porte de ventilation en option	X	X	X	X	X	X	X	X	X
30	169-119	Cache extérieur de l'évent	X	X	X	X	X	X	X	X	X
31	169-120	Cache intérieur de l'évent	X	X	X	X	X	X	X	X	X
32	WGBFAD-5	Registre barométrique d'air neuf	X	X	X	X	X	X	X	X	X
33	118-048-*	Grille du condensateur	X	X	X	X	X	X	X	X	X
34	549-098-*	Cornière avant droit	X	X	X	X	X	X	X	X	X
35	S135-181-*	Cache d'admission d'air	X	X	X	X	X	X	X	X	X
36	S134-182-*	Grille d'admission d'air	X	X	X	X	X	X	X	X	X
37	125-036	Tuyère de ventilateur	X	X	X	X	X	X	X	X	X
38	542-072	Plaque d'obturation de cloison du condenseur	2	2	2	2	2	2	2	2	2
39	541-267	Support de l'échangeur de chaleur	X	X	X	X	X	X	X	X	X
40	142-071	Plaque d'obturation du filtre	X	X	X	X	X	X	X	X	X
41	127-302	Base	X	X	X	X	X	X	X	X	X
42	103-438	Pied de nivellement	3	3	3	3	3	3	3	3	3
43	S902-1098	Panneau électrique	X	X	X						
43	S902-1099	Panneau électrique				X	X	X			
43	S902-1266	Panneau électrique							X	X	X
44	521-338	Cloison du condenseur	X	X	X	X	X	X	X	X	X
45	509-157	Partie inférieure arrière	X	X	X	X	X	X	X	X	X
46	113-268	Support de la rampe	X	X	X	X	X	X	X	X	X
47	113-140	Support inférieur	X	X	X	X	X	X	X	X	X
48	S133-163	Porte intérieure de disjoncteur	X	X	X	X	X	X	X	X	X
49	S533-162-*	Couvercle du panneau électrique	X	X	X	X	X	X	X	X	X
50	S153-328-*	Porte d'accès au sectionneur	X	X	X	X	X	X	X	X	X
51	134-193	Panneau d'accès au conduit	X	X	X	X	X	X	X	X	X
52	156-029	Plaque d'accès au conduit	X	X	X	X	X	X	X	X	X
53	553-388-*	Porte supérieure	X	X	X	X	X	X	X	X	X

* Les éléments extérieurs de l'armoire sont offerts dans diverses options de couleur. Pour assurer que vous recevez la bonne couleur de peinture, vous devez fournir le numéro du modèle et le numéro de série au complet de l'appareil pour lequel vous commandez des pièces.

Se reporter au plan page 2

**Cette page est laissée vierge
intentionnellement**

ÉLÉMENTS FONCTIONNELS



SEXP-460

Ce plan sert de référence aux pages 11, 12 et 13.

ÉLÉMENTS FONCTIONNELS

N° de plan	N° de pièce	Désignation	WG423-AXB	WG423-AXC	WG423-AXD	WG423-BXB	WG423-BXC	WG423-BXD	WG424-CXB	WG424-CXC	WG424-CXD
1	5400-005	Charnière basculante en métal	2	2	2	2	2	2	2	2	2
2	1171-050	Protection du verrou 1171-048	X	X	X	X	X	X	X	X	X
3	1171-048	Serrure non blocable noire	X	X	X	X	X	X	X	X	X
4	S900-249	Ventilateur refoulant intégral 230/208	X	X	X	X	X	X			
4	S900-277	Ventilateur refoulant intégral 460V							X	X	X
5	7004-027	Filtre plissé 20 x 30 x 2 (standard)	X	X	X	X	X	X	X	X	X
5	7003-030	Filtre AF20 x 30 x 1 (optionnel)	X	X	X	X	X	X	X	X	X
6	1171-051	Protection du verrou 1171-049	X	X	X	X	X	X	X	X	X
7	1171-049	Serrure blocable noire	X	X	X	X	X	X	X	X	X
8	5151-054	Pale du ventilateur	X	X	X	X	X	X	X	X	X
9	5051-078BX	Serpentin	X	X	X	X	X	X	X	X	X
10	5060-106BX	Serpentin	X	X	X	X	X	X	X	X	X
11	Échangeur de chaleur voir le plan éléments du brûleur		X	X	X	X	X	X	X	X	X
12	8402-123	Commande fin de course L180-30 3 po	X	X		X	X		X	X	
12	8402-126	Commande fin de course L200-30 3 po			X			X			X
13	8406-103	Manocontact 0,55 po ± 0,05 po	X	X	X	X	X	X	X	X	X
15	8109-014	Ventilateur à tirage induit 230V w/transition	X	X	X	X	X				
15	8109-015	Ventilateur à tirage induit 460V w/transition							X	X	X
16	8600-011	Câble de suppression de l'allumage	X	X	X	X	X	X	X	X	X
17	3000-1121	Câblage	X	X	X	X	X				
17	3000-1124	Câblage							X	X	X
18	8200-004	Support du moteur du ventilateur	X	X	X	X	X	X	X	X	X
19	8105-039	Moteur 230/208V	X	X	X	X	X				
19	8105-030	Moteur 460V							X	X	X
20	8000-253	Compresseur ZR42KC-PFV	X	X	X						
20	8000-205	Compresseur ZR42K3-TF5				X	X	X			
20	8000-206	Compresseur ZR42K3-TFD							X	X	X
21	1804-0106	Manocontact haute pression (Évasement)	X	X	X	X	X	X	X	X	X
22	S800-0332	Distributeur / Orifice 0,078	X	X	X	X	X	X	X	X	X
23	1804-0107	Manocontact basse pression (Évasement)	X	X	X	X	X	X	X	X	X
24	CMA-6	Commande de faible température ambiante - Opt. - (Évasement)	X	X	X	X	X	X	X	X	X
NS	S400-0183	Orifice partie le sac - le tube 3 - 75K	X			X			X		
NS	S400-0184	Orifice partie le sac - le tube 4 - 100K		X			X			X	
NS	S400-0185	Orifice partie le sac - le tube 5 - 125K			X			X			X

Opt. = Optionnel
NS = Non illustré

Se reporter au plan page 10

ÉLÉMENTS FONCTIONNELS

N° de plan	N° de pièce	Désignation	WG482-AXB	WG482-AXC	WG482-AXD	WG482-BXB	WG482-BXC	WG482-BXD	WG483-CXB	WG483-CXC	WG483-CXD
1	5400-005	Charnière basculante en métal	2	2	2	2	2	2	2	2	2
2	1171-050	Protection du verrou 1171-048	X	X	X	X	X	X	X	X	X
3	1171-048	Serrure non blocable noire	X	X	X	X	X	X	X	X	X
4	S900-249	Ventilateur refoulant intégral 230/208	X	X	X	X	X	X			
4	S900-277	Ventilateur refoulant intégral 460V							X	X	X
5	7004-027	Filtre plissé 20 x 30 x 2 (standard)	X	X	X	X	X	X	X	X	X
5	7003-030	Filtre AF 20 x 30 x 1 (optionnel)	X	X	X	X	X	X	X	X	X
6	1171-051	Protection du verrou 1171-049	X	X	X	X	X	X	X	X	X
7	1171-049	Serrure blocable noire	X	X	X	X	X	X	X	X	X
8	5151-054	Pale du ventilateur	X	X	X	X	X	X	X	X	X
9	5051-074BX	Serpentin	X	X	X	X	X	X	X	X	X
10	5060-106BX	Serpentin	X	X	X	X	X	X	X	X	X
11	Échangeur de chaleur voir le plan éléments du brûleur		X	X	X	X	X	X	X	X	X
12	8402-123	Commande fin de course L180-30 3 po	X	X		X	X		X	X	
12	8402-126	Commande fin de course L200-30 3 po			X			X			X
13	8406-103	Manocontact 0,55 po ± 0,05 po	X	X	X	X	X	X	X	X	X
15	8109-014	Ventilateur à tirage induit 230V w/transition	X	X	X	X	X	X			
15	8109-015	Ventilateur à tirage induit 460V w/transition							X	X	X
16	8600-011	Câble de suppression de l'allumage	X	X	X	X	X	X	X	X	X
17	3000-1121	Câblage	X	X	X	X	X	X			
17	3000-1124	Câblage							X	X	X
18	8200-004	Support du moteur du ventilateur	X	X	X	X	X	X	X	X	X
19	8105-039	Moteur 230/208V	X	X	X	X	X	X			
19	8105-030	Moteur 460V							X	X	X
20	8000-236	Compresseur ZR47KC-PFV	X	X	X						
20	8000-221	Compresseur ZR47KC-TF5				X	X	X			
20	8000-222	Compresseur ZR47KC-TFD							X	X	X
21	1804-0106	Manocontact haute pression (Évasement)	X	X	X	X	X	X	X	X	X
22	S800-0333	Distributeur / Orifice 0,084	X	X	X	X	X	X	X	X	X
23	1804-0107	Manocontact basse pression - Opt. - (Évasement)	X	X	X	X	X	X	X	X	X
24	CMA-6	Commande de faible température ambiante - Opt. - (Évasement)	X	X	X	X	X	X	X	X	X
NS	S400-0183	Orifice partie le sac - le tube 3 - 75K	X			X			X		
NS	S400-0184	Orifice partie le sac - le tube 4 - 100K		X			X			X	
NS	S400-0185	Orifice partie le sac - le tube 5 - 125K			X			X			X

Opt. = Optionnel

Se reporter au plan page 10

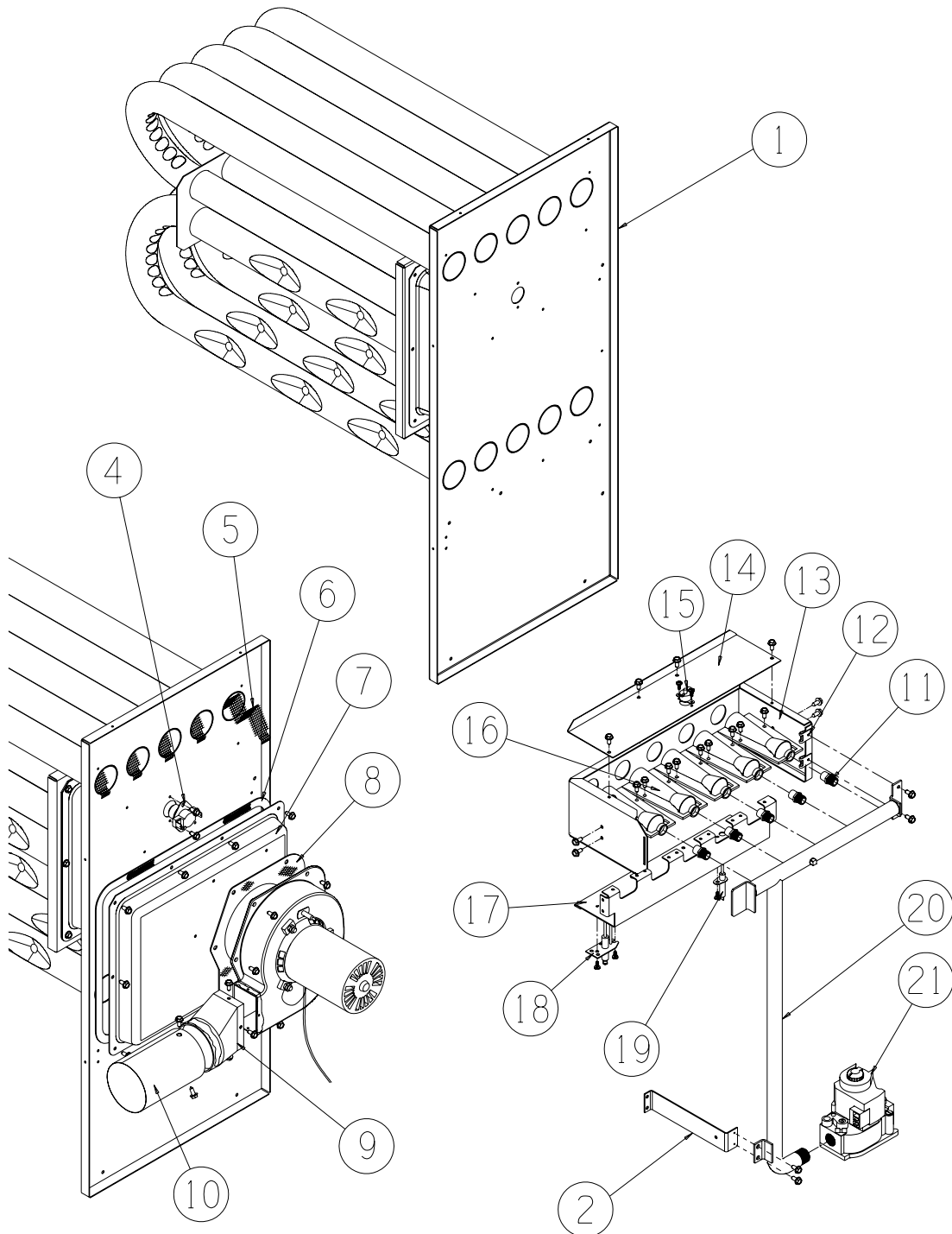
ÉLÉMENTS FONCTIONNELS

N° de plan	N° de pièce	Désignation	WG602-AXB	WG602-AXC	WG602-AXD	WG602-BXB	WG602-BXC	WG602-BXD	WG603-CXB	WG603-CXC	WG603-CXD
1	5400-005	Charnière basculante en métal	2	2	2	2	2	2	2	2	2
2	1171-050	Protection du verrou 1171-048	X	X	X	X	X	X	X	X	X
3	1171-048	Serrure non blocable noire	X	X	X	X	X	X	X	X	X
4	S900-249	Ventilateur refoulant intégral 230/208	X	X	X	X	X	X			
4	S900-277	Ventilateur refoulant intégral 460V							X	X	X
5	7004-027	Filtre plissé 20 x 30 x 2 (standard)	X	X	X	X	X	X	X	X	X
5	7003-030	Filtre AF 20 x 30 x 1 (optionnel)	X	X	X	X	X	X	X	X	X
6	1171-051	Protection du verrou 1171-049	X	X	X	X	X	X	X	X	X
7	1171-049	Serrure blocable noire	X	X	X	X	X	X	X	X	X
8	5151-054	Pale du ventilateur	X	X	X	X	X	X	X	X	X
9	5051-074BX	Serpentin	X	X	X	X	X	X	X	X	X
10	5060-105BX	Serpentin	X	X	X	X	X	X	X	X	X
11	Échangeur de chaleur voir le plan éléments du brûleur		X	X	X	X	X	X	X	X	X
12	8402-123	Commande fin de course L180-30 3 po	X	X		X	X		X	X	
12	8402-126	Commande fin de course L200-30 3 po			X			X			X
13	8406-103	Manocontact 0,55 po ± 0,05 po	X	X	X	X	X	X	X	X	X
15	8109-014	Ventilateur à tirage induit 230V w/transition	X	X	X	X	X	X			
15	8109-015	Ventilateur à tirage induit 460V w/transition							X	X	X
16	8600-011	Câble de suppression de l'allumage	X	X	X	X	X	X	X	X	X
17	3000-1121	Câblage	X	X	X	X	X	X			
17	3000-1124	Câblage							X	X	X
18	8200-004	Support du moteur du ventilateur	X	X	X	X	X	X	X	X	X
19	8105-039	Moteur 230/208V	X	X	X	X	X	X			
19	8105-030	Moteur 460V							X	X	X
20	8000-153	Compresseur ZR61K3-PFV	X	X	X						
20	8000-154	Compresseur ZR61K3-TF5				X	X	X			
20	8000-155	Compresseur ZR61K3-TFD							X	X	X
21	1804-0106	Manocontact haute pression Évasement	X	X	X	X	X	X	X	X	X
22	S800-0334	Distributeur / Orifice 0,089	X	X	X	X	X	X	X	X	X
23	1804-0107	Manocontact basse pression - Opt. - (Évasement)	X	X	X	X	X	X	X	X	X
24	CMA-6	Commande de faible température ambiante - Opt. - (Évasement)	X	X	X	X	X	X	X	X	X
NS	S400-0183	Orifice partie le sac - le tube 3 - 75K	X			X			X		
NS	S400-0184	Orifice partie le sac - le tube 4 - 100K		X			X			X	
NS	S400-0185	Orifice partie le sac - le tube 5 - 125K			X			X			X

Opt. = Optionnel

Se reporter au plan page 10

ÉLÉMENTS DU BRÛLEUR



SEXP-351

Ce plan sert de référence aux pages 15, 16 et 17.

ÉLÉMENTS DU BRÛLEUR

N° de plan	N° de pièce	Désignation	WG423/424-*XB	WG423/424-*NB	WG423/424-*XC	WG423/424-*NC	WG423/424-*XD
1	S171-243	Échangeur de chaleur 75K	X	X			
1	S171-245	Échangeur de chaleur 100K			X	X	
1	S171-247	Échangeur de chaleur 125K					X
2	113-268	Support de rampe	X	X	X	X	X
4	8402-116	Commande fin de course L300-30	X	X	X	X	X
5	9010-083	Écran NOx		3		4	
6	1921-025-4600	Ruban Glas-Tak 46 po	X	X	X	X	X
7	168-126	Collecteur	X	X			
7	168-127	Collecteur			X	X	
7	168-128	Collecteur					X
8	1921-044	Jeu de joints d'étanchéité	X	X	X	X	X
9	5809-013	Manchon de réduction moulé 3 po d'inducteur	X	X	X	X	X
10	5809-017	Raccord de réduction 3,031 po x 4,625 po	X	X	X	X	X
11	9010-079	Orifice 2,40 mm (0,0960 diamètre)	3	3	4	4	5
11	9010-082	Orifice 2,30 mm (10 % de détarage)	3	3	4	4	5
12	1012-314	Agrafe en U	4	4	4	4	4
13	163-042	Logement des brûleurs	X	X			
13	163-044	Logement des brûleurs			X	X	
13	163-046	Logement des brûleurs					X
14	141-268	Appui de rollout de flamme	X	X			
14	141-269	Appui de rollout de flamme			X	X	
14	141-270	Appui de rollout de flamme					X
15	8402-124	Contacteur de déroulement de flamme L270	X	X	X	X	X
16	9010-078	Brûleur à flamme horizontale 2,5 x 4,5	3	3	4	4	5
17	163-041	Support de brûleur	X	X			
17	163-043	Support de brûleur			X	X	
17	163-045	Support de brûleur					X
18	8554-024	Allumeur DSI	X	X	X	X	X
19	8554-025	Soupape gaz naturel	X	X	X	X	X
20	5818-054	Rampe à 3 trous - 1/2 po	X	X			
20	5818-055	Rampe à 4 trous - 1/2 po			X	X	
20	5818-056	Rampe à 5 trous - 1/2 po					X
21	5651-160	Soupape gaz naturel 1/2 x 1/2	X	X	X	X	X

Se reporter au plan page 14

ÉLÉMENTS DU BRÛLEUR

N°			WG482/483-*XB	WG482/483-*NB	WG482/483-*XC	WG482/483-*NC	WG482/483-*XD
de plan	N° de pièce	Désignation					
1	S171-243	Échangeur de chaleur 75K	X	X			
1	S171-245	Échangeur de chaleur 100K			X	X	
1	S171-247	Échangeur de chaleur 125K					X
2	113-268	Support de rampe	X	X	X	X	X
4	8402-116	Commande fin de course L300-30	X	X	X	X	X
5	9010-083	Écran NOx		3		4	
6	1921-025-4600	Ruban Glas-Tak 46 po	X	X	X	X	X
7	168-126	Collecteur	X	X			
7	168-127	Collecteur			X	X	
7	168-128	Collecteur					X
8	1921-044	Jeu de joints d'étanchéité	X	X	X	X	X
9	5809-013	Manchon de réduction moulé 3 po d'inducteur	X	X	X	X	X
10	5809-017	Raccord de réduction 3,031 po x 4,625 po	X	X	X	X	X
11	9010-079	Orifice 2,40 mm (0,0960 diamètre)	3	3	4	4	5
11	9010-082	Orifice 2,30 mm (10 % de détarage)	3	3	4	4	5
12	1012-314	Agrafe en U	4	4	4	4	4
13	163-042	Logement des brûleurs	X	X			
13	163-044	Logement des brûleurs			X	X	
13	163-046	Logement des brûleurs					X
14	141-268	Appui de rollout de flamme	X	X			
14	141-269	Appui de rollout de flamme			X	X	
14	141-270	Appui de rollout de flamme					X
15	8402-124	Contacteur de déroulement de flamme L270	X	X	X	X	X
16	9010-078	Brûleur à flamme horizontale 2,5 x 4,5	3	3	4	4	5
17	163-041	Support de brûleur	X	X			
17	163-043	Support de brûleur			X	X	
17	163-045	Support de brûleur					X
18	8554-024	Allumeur DSI	X	X	X	X	X
19	8554-025	Soupape gaz naturel	X	X	X	X	X
20	5818-054	Rampe à 3 trous - 1/2 po	X	X			
20	5818-055	Rampe à 4 trous - 1/2 po			X	X	
20	5818-056	Rampe à 5 trous - 1/2 po					X
21	5651-160	Soupape gaz naturel 1/2 x 1/2	X	X	X	X	X

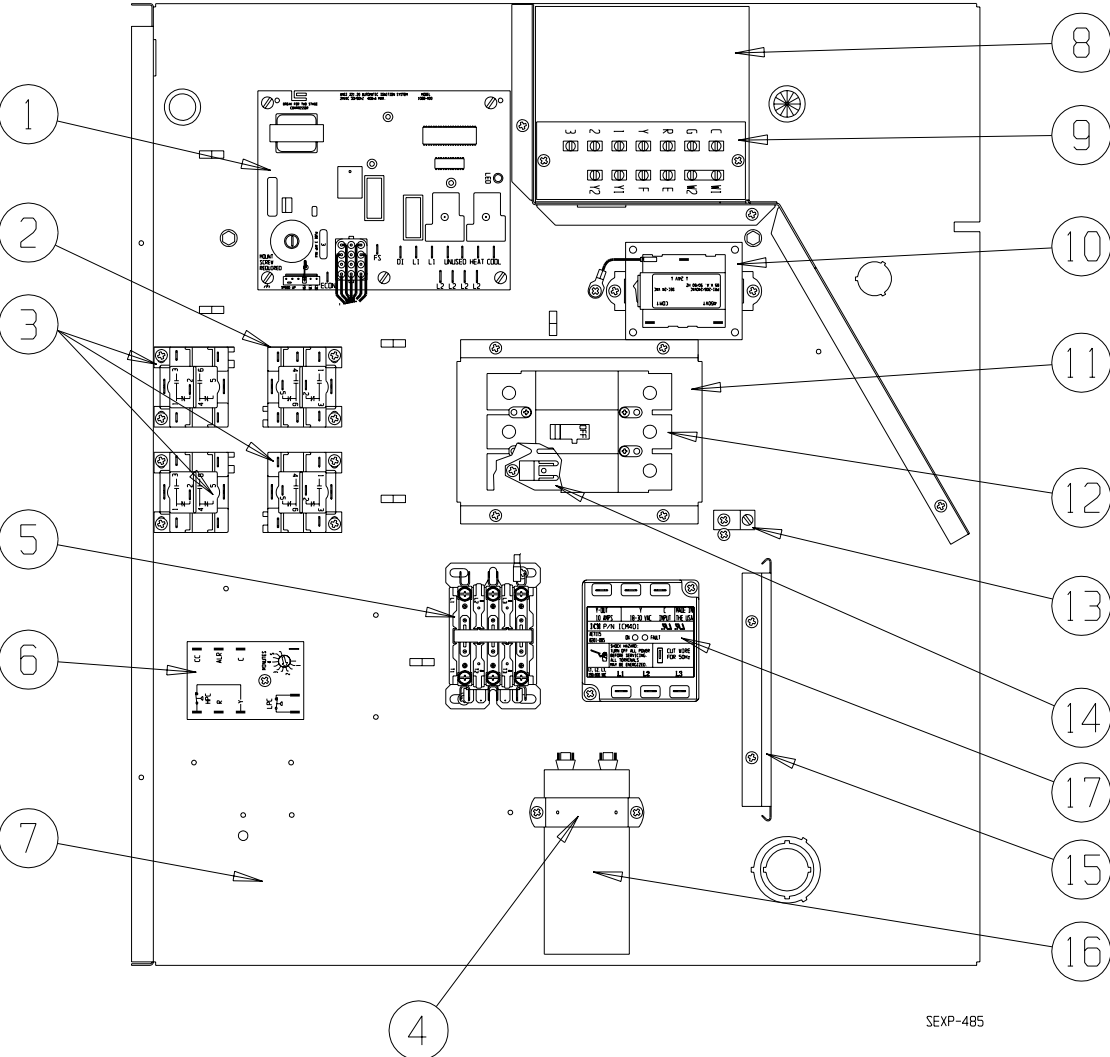
Se reporter au plan page 14

ÉLÉMENTS DU BRÛLEUR

N° de plan	N° de pièce	Désignation	WG602/603-*XB	WG602/603-*NB	WG602/603-*XC	WG602/603-*NC	WG602/603-*XD
1	S171-243	Échangeur de chaleur 75K	X	X			
1	S171-245	Échangeur de chaleur 100K			X	X	
1	S171-247	Échangeur de chaleur 125K					X
2	113-268	Support de rampe	X	X	X	X	X
4	8402-116	Commande fin de course L300-30	X	X	X	X	X
5	9010-083	Écran NOx		3		4	
6	1921-025-4600	Ruban Glas-Tak 46 po	X	X	X	X	X
7	168-126	Collecteur	X	X			
7	168-127	Collecteur			X	X	
7	168-128	Collecteur					X
8	1921-044	Jeu de joints d'étanchéité	X	X	X	X	X
9	5809-013	Manchon de réduction moulé 3 po d'inducteur	X	X	X	X	X
10	5809-017	Raccord de réduction 3,031 po x 4,625 po	X	X	X	X	X
11	9010-079	Orifice 2,40 mm (0,0960 diamètre)	3	3	4	4	5
11	9010-082	Orifice 2,30 mm (10 % de détarage)	3	3	4	4	5
12	1012-314	Agrafe en U	4	4	4	4	4
13	163-042	Logement des brûleurs	X	X			
13	163-044	Logement des brûleurs			X	X	
13	163-046	Logement des brûleurs					X
14	141-268	Appui de rollout de flamme	X	X			
14	141-269	Appui de rollout de flamme			X	X	
14	141-270	Appui de rollout de flamme					X
15	8402-124	Contacteur de déroulement de flamme L270	X	X	X	X	X
16	9010-078	Brûleur à flamme horizontale 2,5 x 4,5	3	3	4	4	5
17	163-041	Support de brûleur	X	X			
17	163-043	Support de brûleur			X	X	
17	163-045	Support de brûleur					X
18	8554-024	Allumeur DSI	X	X	X	X	X
19	8554-025	Détecteur de flamme	X	X	X	X	X
20	5818-054	Rampe à 3 trous - 1/2 po	X	X			
20	5818-055	Rampe à 4 trous - 1/2 po			X	X	
20	5818-056	Rampe à 5 trous - 1/2 po					X
21	5651-160	Soupape gaz naturel 1/2 x 1/2	X	X	X	X	X

Se reporter au plan page 14

PANNEAU ÉLECTRIQUE



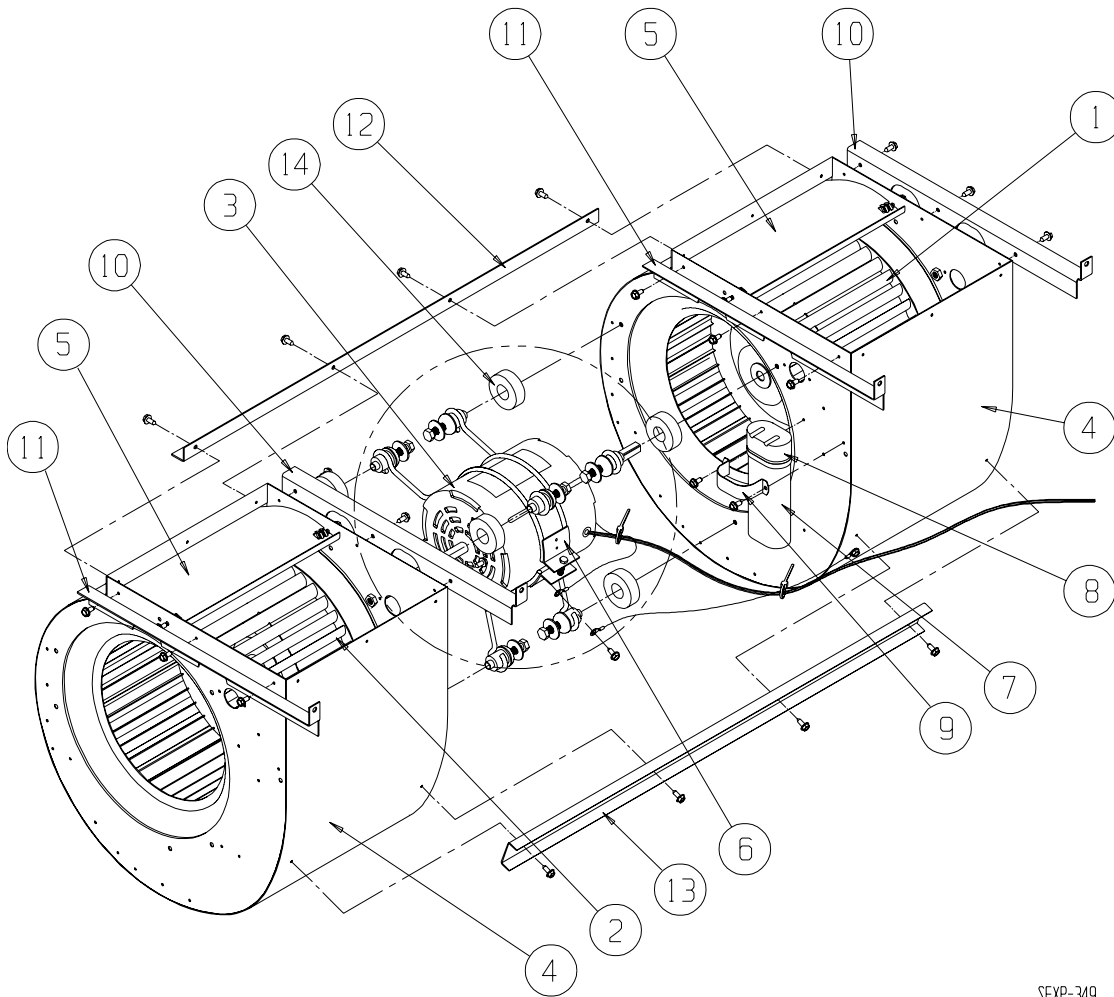
SEXP-485

PANNEAU ÉLECTRIQUE

N° de plan	N° de pièce	Désignation	WG423-A	WG423-B	WG424-C	WG482-A	WG482-B	WG483-C	WG602-A	WG602-B	WG603-C
1	5651-159	Module de commande intégré	X	X	X	X	X	X	X	X	X
	8614-045	3A le circuit fusible	X	X	X	X	X	X	X	X	X
2	8201-086	Relais bipolaire bidirectionnel 460 Volt			X			X			X
3	8201-032	Relais unipolaire bidirectionnel 460 Volt			2			2			2
4	8550-008	Support de condensateur	X			X			X		
4	8550-003	Support de condensateur		X	X		X	X		X	X
5	8401-025	Contacteur du compresseur, 2 pôles, 40A	X			X			X		
5	8401-002	Contacteur du compresseur, 3 pôles, 25A		X	X		X	X		X	X
6	8201-088	Module de commande du compresseur	X	X	X	X	X	X	X	X	X
7	517-233	Panneau électrique	X	X	X	X	X	X	X	X	X
8	117-248	Boîte basse tension	X	X	X	X	X	X	X	X	X
9	8607-024	Bornier	X	X	X	X	X	X	X	X	X
10	8407-035	Transformateur 55 VA 208/240 - 24V	X	X		X	X		X	X	
10	8407-050	Transformateur 65VA 480 - 24V			X			X			X
11	113-269	Base du disjoncteur	X	X	X	X	X	X	X	X	X
12	8615-042	Disjoncteur, 35A, 3 pôles, 240V					X				
12	8615-062	Disjoncteur, 15A, 3 pôles, 480V			X						
12	8615-040	Disjoncteur, 50A, 2 pôles, 240V	X			X		X			
12	8615-041	Disjoncteur, 60A, 2 pôles, 240V							X		
12	8615-044	Disjoncteur, 45A, 3 pôles, 240V								X	
12	8615-063	Disjoncteur, 20A, 3 pôles, 480V									X
13	8611-006	Borne de mise à la terre	X	X	X	X	X	X	X	X	X
14	8615-057	Pied de support de disjoncteur	2	2		2	2		2	2	
14	8615-008	Pied de support de disjoncteur			,5			,5			,5
15	135-130	Blindage de fil	X	X	X	X	X	X	X	X	X
16	8552-055	Condensateur 40+10 uF 440 V	X			X					
16	8552-005	Condensateur 10 uF 370 V		X	X		X	X		X	X
16	8552-058	Condensateur 80+10 uF 440 V							X		
17	8201-085	Dispositif de surveillance de la ligne triphasée		X	X		X	X		X	X
NS	4085A126	Schéma de câblage	X								
NS	4085A226	Schéma de câblage		X							
NS	4085A347	Schéma de câblage			X						
NS	4085A120	Schéma de câblage				X			X		
NS	4085A220	Schéma de câblage					X			X	
NS	4085A349	Schéma de câblage						X			X

NS – Non illustré

VENTILATEUR REFOULANT



SEXP-349

N° de plan	N° de pièce	Désignation	S900-249	S900-251
1	5152-011	Roue de ventilateur 10-8	X	X
2	5152-012	Roue de ventilateur 10-8	X	X
3	8106-038	Moteur 230/208 V	X	
3	8106-043	Moteur 460 V		X
4	151-101	Logement du ventilateur refoulant	2	2
5	144-166	Diffuseur	2	2
6	8200-040	Support de moteur	X	X
7	8552-005	Condensateur 10 uF 370 V	X	X
8	8611-002	Gaine de condensateur	X	X
9	8550-003	Support de condensateur	X	X
10	105X1075	Cornière - droite	2	2
11	105Y1075	Cornière - gauche	2	2
12	105-881	Cornière - arrière	X	X
13	165-564	Gouttière - avant	X	X
14	5451-011	Passe-fils	3	3