

MANUEL DES PIÈCES DE RECHANGE

MODÈLES GAZ/ ÉLECTRICITÉ MONTÉS SUR MUR

Modèles:

W24G1-A
W30G1-A
W36G1-A

W24G1-B
W30G1-B
W36G1-B

W24G1-C
W30G1-C
W36G1-C

Généralités

- Des pages supplémentaires et / ou révisées pourraient être émises de temps à autre.
- Un manuel complet et à jour comporte les pages indiquées dans la table des matières ci-dessous.

Important

- Contacter l'installateur et / ou le distributeur local Bard pour toutes les demandes de pièces de rechange. S'assurer d'avoir sous la main le numéro du modèle et le numéro de série au complet qui se trouvent sur les plaques d'identification de l'appareil.

Table des matières

| <i>Description</i> | <i>Page</i> |
|-----------------------------|-------------|
| Éléments de l'armoire | |
| ♦ Perspective éclatée | 2 |
| ♦ Liste des pièces | 3 |
| ♦ Liste des pièces | 4 |
| ♦ Liste des pièces | 5 |
| ♦ Liste des pièces | 6 |
| ♦ Liste des pièces | 7 |
| ♦ Liste des pièces | 8 |
| ♦ Page vierge | 9 |
| Éléments fonctionnels | |
| ♦ Perspective éclatée | 10 |
| ♦ Liste des pièces | 11 |
| ♦ Liste des pièces | 12 |
| ♦ Liste des pièces | 13 |
| Éléments du brûleur | |
| ♦ Perspective éclatée | 14 |
| ♦ Liste des pièces | 15 |
| ♦ Liste des pièces | 16 |
| ♦ Liste des pièces | 17 |
| Panneau électrique | |
| ♦ Topologie | 18 |
| ♦ Liste des pièces | 19 |
| Ventilateur refoulant | |
| ♦ Perspective éclatée | 20 |
| ♦ Liste des pièces | 20 |

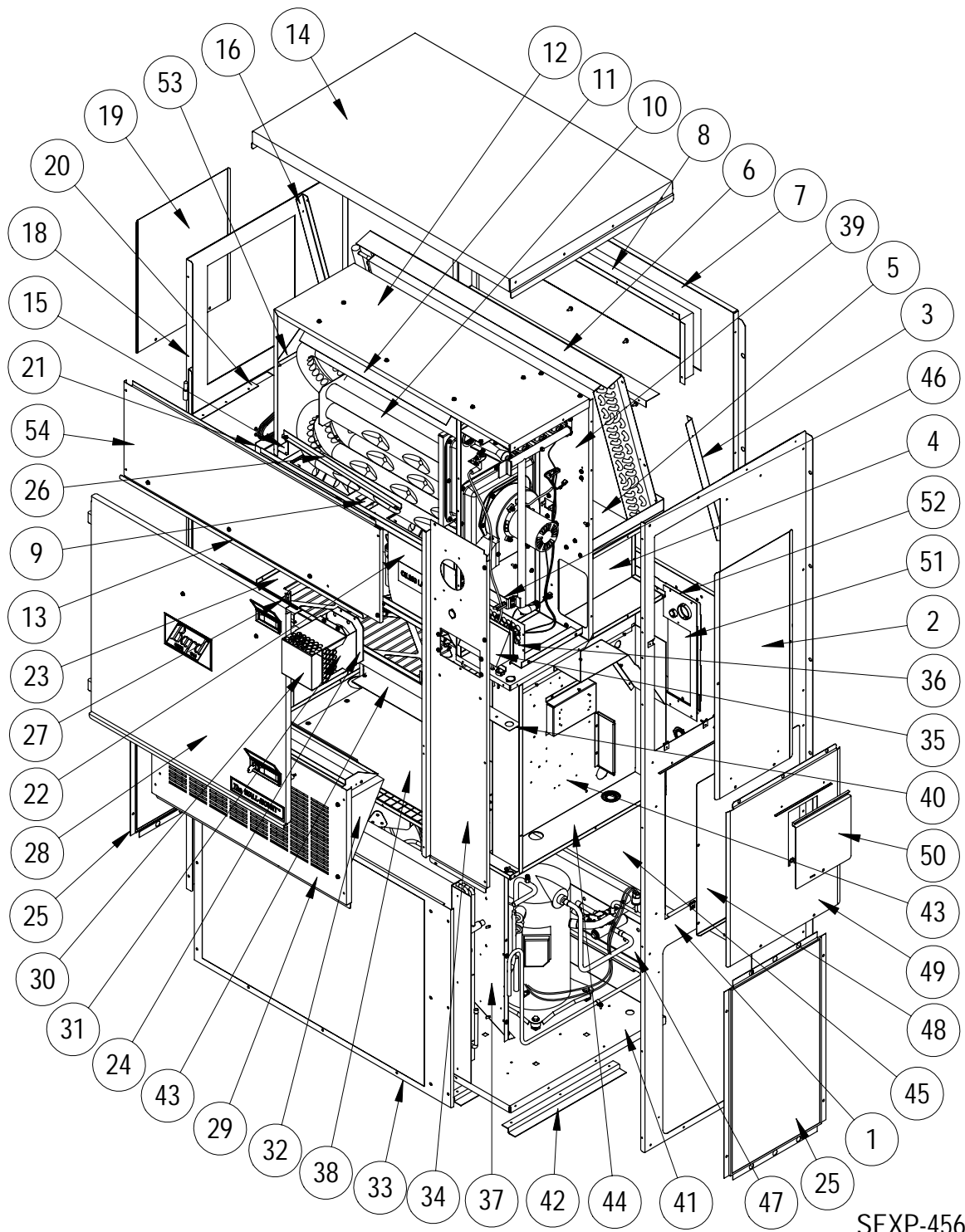


Bard Manufacturing Company, Inc.
Bryan, Ohio 43506

Since 1914...Moving ahead, just as planned.

Manual: 2110F808A
Supersedes: 2110F808
File: Vol. III Tab 20
Date: 08-03-11

ÉLÉMENTS DE L'ARMOIRE



SEXP-456

Ce plan sert de référence aux pages 3, 4, 5, 6, 7 et 8.

ÉLÉMENTS DE L'ARMOIRE

| No de plan | No de pièce | Désignation | W24G1-AXA | W24G1-AXB | W24G1-AXC | W24G1-BXA | W24G1-BXB | W24G1-BXC | W24G1-CXA | W24G1-CXB | W24G1-CXC |
|---------------------------------|--|--|-----------|-----------|-----------|-----------|-----------|-----------|-----------|-----------|-----------|
| 1 | 501-568-* | Ensemble côté droit | X | X | X | X | X | X | X | X | X |
| 2 | S153-347-* | Porte d'accès plateforme | X | X | X | X | X | X | X | X | X |
| 3 | 105X1073 | Support évaporateur droit | X | X | X | X | X | X | X | X | X |
| 4 | 541-285 | Support égouttoir droit | X | X | X | X | X | X | X | X | X |
| 5 | S523-107 | Ensemble égouttoir | X | X | X | X | X | X | X | X | X |
| 6 | 105-1115 | Cornière serpentín évaporateur | X | X | X | X | X | X | X | X | X |
| 7 | 509-166 | Partie arrière supérieure | X | X | X | X | X | X | X | X | X |
| 8 | 111-091 | Armature conduit d' air d'alimentation | 2 | 2 | 2 | 2 | 2 | 2 | 2 | 2 | 2 |
| 9 | 103-452 | Déport support échangeur de chaleur | X | X | X | X | X | X | X | X | X |
| 10 | Ensemble échangeur de chaleur. Voir schéma éléments brûleur. | | | | | | | | | | |
| 11 | 105-1113 | Défecteur supérieur échangeur de chaleur | X | X | X | X | X | X | X | X | X |
| 12 | 135-217 | Cloison du ventilateur refoulant | X | X | X | X | X | X | X | X | X |
| 13 | 165-573-* | Gouttière supérieure | X | X | X | X | X | X | X | X | X |
| 14 | 507-242-* | Assemblée supérieure | X | X | X | X | X | X | X | X | X |
| 15 | 105-1112 | Gousset d' arrêt de porte | X | X | X | X | X | X | X | X | X |
| 16 | 105Y1073 | Support évaporateur gauche | X | X | X | X | X | X | X | X | X |
| 17 | 542-082 | Plaque d'obturation arrière | X | X | X | X | X | X | X | X | X |
| 18 | 501-569-* | Côté gauche | X | X | X | X | X | X | X | X | X |
| 19 | 543-070-* | Couvercle accès gauche | X | X | X | X | X | X | X | X | X |
| 20 | 105-1108 | Cornière support gauche | X | X | X | X | X | X | X | X | X |
| 21 | S121-353 | Cloison de soufflante | X | X | X | X | X | X | X | X | X |
| 22 | S900-266 | Ventilateur refoulant intégral - 230V | X | X | X | X | X | X | | | |
| 22 | S900-275 | Ventilateur refoulant intégral - 460V | | | | | | | X | X | X |
| 23 | 131-162 | Bac filtre | X | X | X | X | X | X | X | X | X |
| 24 | 1921-051 | Garniture de borne de passage | X | X | X | X | X | X | X | X | X |
| 25 | 118-083-* | Grille latérale | 2 | 2 | 2 | 2 | 2 | 2 | 2 | 2 | 2 |
| 26 | 105-1111 | Angle d'arrêt de porte | X | X | X | X | X | X | X | X | X |
| Continuation à la page 4 | | | | | | | | | | | |

* Les éléments extérieurs de l'armoire sont disponibles en diverses couleurs. Pour assurer de recevoir les pièces de la bonne couleur, il faut indiquer le numéro de modèle complet et le numéro de série de l'appareil pour lequel les pièces sont commandées.

Se reporter au dessin de la page 2

ÉLÉMENTS DE L'ARMOIRE

| No de plan | No de pièce | Désignation | W24G1-AXA | W24G1-AXB | W24G1-AXC | W24G1-BXA | W24G1-BXB | W24G1-BXC | W24G1-CXA | W24G1-CXB | W24G1-CXC |
|---------------------------|-------------|--|-----------|-----------|-----------|-----------|-----------|-----------|-----------|-----------|-----------|
| Suite de la page 3 | | | | | | | | | | | |
| 27 | 105-1069 | Glissière d'arrêt de porte | X | X | X | X | X | X | X | X | X |
| 28 | S553-377-* | Ensemble porte avant | X | X | X | X | X | X | X | X | X |
| 29 | 553-346-* | Porte d'évent option | X | X | X | X | X | X | X | X | X |
| 30 | 169-119 | Mitre extérieure | X | X | X | X | X | X | X | X | X |
| 31 | 169-120 | Mitre intérieure | X | X | X | X | X | X | X | X | X |
| 32 | WGBFAD-3 | Registre barométrique d'air frais | X | X | X | X | X | X | X | X | X |
| 33 | 118-059-* | Grille de condenseur | X | X | X | X | X | X | X | X | X |
| 34 | 549-098-* | Coin avant droit | X | X | X | X | X | X | X | X | X |
| 35 | S135-181-* | Mitre admission d'air | X | X | X | X | X | X | X | X | X |
| 36 | S134-182-* | Arrière admission d'air | X | X | X | X | X | X | X | X | X |
| 37 | 125-022 | Carénage ventilateur | X | X | X | X | X | X | X | X | X |
| 39 | 541-286 | Support échangeur de chaleur | X | X | X | X | X | X | X | X | X |
| 40 | 142-080 | Plaque d'obturation filtre | X | X | X | X | X | X | X | X | X |
| 41 | 127-404 | Enbase inférieure | X | X | X | X | X | X | X | X | X |
| 42 | 103-449 | Déport embase inférieure | 3 | 3 | 3 | 3 | 3 | 3 | 3 | 3 | 3 |
| 43 | 517-276 | Panneau de commande | X | X | X | X | X | X | X | X | X |
| 44 | 521-441 | Cloison condenseur | X | X | X | X | X | X | X | X | X |
| 45 | 509-167 | Ensemble arrière inférieur | X | X | X | X | X | X | X | X | X |
| 46 | 113-268 | Support de rampe | X | X | X | X | X | X | X | X | X |
| 47 | 113-140 | Support inférieur | X | X | X | X | X | X | X | X | X |
| 48 | S133-163 | Porte intérieure de disjoncteur | X | X | X | X | X | X | X | X | X |
| 49 | S533-162-* | Ensemble couvercle panneau de commande | X | X | X | X | X | X | X | X | X |
| 50 | S153-328-* | Porte d'accès sectionneur | X | X | X | X | X | X | X | X | X |
| 51 | 134-199 | Panneau accès conduit | X | X | X | X | X | X | X | X | X |
| 52 | 156-030 | Plaque conduit | X | X | X | X | X | X | X | X | X |
| 53 | 135-200 | Défecteur intérieur chaudière | X | X | X | X | X | X | X | X | X |
| 54 | 553-376-* | Porte supérieure | X | X | X | X | X | X | X | X | X |

* Les éléments extérieurs de l'armoire sont disponibles en diverses couleurs. Pour assurer de recevoir les pièces de la bonne couleur, il faut indiquer le numéro de modèle complet et le numéro de série de l'appareil pour lequel les pièces sont commandées.

Se reporter au dessin de la page 2

ÉLÉMENTS DE L'ARMOIRE

| No de plan | No de pièce | Désignation | W30G1-AXA | W30G1-AXB | W30G1-AXC | W30G1-BXA | W30G1-BXB | W30G1-BXC | W30G1-CXA | W30G1-CXB | W30G1-CXC |
|------------|--|--|-----------|-----------|-----------|-----------|-----------|-----------|-----------|-----------|-----------|
| 1 | 501-568-* | Ensemble côté droit | X | X | X | X | X | X | X | X | X |
| 2 | S153-347-* | Porte d'accès plateforme | X | X | X | X | X | X | X | X | X |
| 3 | 105X1073 | Support évaporateur droit | X | X | X | X | X | X | X | X | X |
| 4 | 541-285 | Support égouttoir droit | X | X | X | X | X | X | X | X | X |
| 5 | S523-107 | Ensemble égouttoir | X | X | X | X | X | X | X | X | X |
| 6 | 105-1115 | Cornière serpentin évaporateur | X | X | X | X | X | X | X | X | X |
| 7 | 509-166 | Partie arrière supérieure | X | X | X | X | X | X | X | X | X |
| 8 | 111-091 | Armature conduit d' air d'alimentation | 2 | 2 | 2 | 2 | 2 | 2 | 2 | 2 | 2 |
| 9 | 103-452 | Déport support échangeur de chaleur | X | X | X | X | X | X | X | X | X |
| 10 | Ensemble échangeur de chaleur. Voir schéma éléments brûleur. | | | | | | | | | | |
| 11 | 105-1113 | Défecteur supérieur échangeur de chaleur | X | X | X | X | X | X | X | X | X |
| 12 | 135-217 | Cloison du ventilateur refoulant | X | X | X | X | X | X | X | X | X |
| 13 | 165-573-* | Gouttière supérieure | X | X | X | X | X | X | X | X | X |
| 14 | 507-242-* | Assemblée supérieure | X | X | X | X | X | X | X | X | X |
| 15 | 105-1112 | Gousset d' arrêt de porte | X | X | X | X | X | X | X | X | X |
| 16 | 105Y1073 | Support évaporateur gauche | X | X | X | X | X | X | X | X | X |
| 17 | 542-082 | Plaque d'obturation arrière | X | X | X | X | X | X | X | X | X |
| 18 | 501-569-* | Côté gauche | X | X | X | X | X | X | X | X | X |
| 19 | 543-070-* | Couvercle accès gauche | X | X | X | X | X | X | X | X | X |
| 20 | 105-1108 | Cornière support gauche | X | X | X | X | X | X | X | X | X |
| 21 | S121-353 | Cloison de soufflante | X | X | X | X | X | X | X | X | X |
| 22 | S900-267 | Ventilateur refoulant intégral - 230V | X | | | X | X | | | | |
| 22 | S900-276 | Ventilateur refoulant intégral - 460V | | | | | | | X | X | X |
| 23 | 131-162 | Bac filtre | X | X | X | X | X | X | X | X | X |
| 24 | 1921-051 | Garniture de borne de passage | X | X | X | X | X | X | X | X | X |
| 25 | 118-083-* | Grille latérale | 2 | 2 | 2 | 2 | 2 | 2 | 2 | 2 | 2 |
| 26 | 105-1111 | Angle d'arrêt de porte | X | X | X | X | X | X | X | X | X |

Continuation à la page 6

* Les éléments extérieurs de l'armoire sont disponibles en diverses couleurs. Pour assurer de recevoir les pièces de la bonne couleur, il faut indiquer le numéro de modèle complet et le numéro de série de l'appareil pour lequel les pièces sont commandées.

Se reporter au dessin de la page 2

ÉLÉMENTS DE L' ARMOIRE

| No de plan | No de pièce | Désignation | W30G1-AXA | W30G1-AXB | W30G1-AXC | W30G1-BXA | W30G1-BXB | W30G1-BXC | W30G1-CXA | W30G1-CXB | W30G1-CXC |
|---------------------------|-------------|--|-----------|-----------|-----------|-----------|-----------|-----------|-----------|-----------|-----------|
| Suite de la page 5 | | | | | | | | | | | |
| 27 | 105-1069 | Glissière d'arrêt de porte | X | X | X | X | X | X | X | X | X |
| 28 | S553-377-* | Ensemble porte avant | X | X | X | X | X | X | X | X | X |
| 29 | 553-346-* | Porte d'évent option | X | X | X | X | X | X | X | X | X |
| 30 | 169-119 | Mitre extérieure | X | X | X | X | X | X | X | X | X |
| 31 | 169-120 | Mitre intérieure | X | X | X | X | X | X | X | X | X |
| 32 | WGBFAD-3 | Registre barométrique d'air frais | X | X | X | X | X | X | X | X | X |
| 33 | 118-059-* | Grille de condenseur | X | X | X | X | X | X | X | X | X |
| 34 | 549-098-* | Coin avant droit | X | X | X | X | X | X | X | X | X |
| 35 | S135-181-* | Mitre admission d'air | X | X | X | X | X | X | X | X | X |
| 36 | S134-182-* | Arrière admission d'air | X | X | X | X | X | X | X | X | X |
| 37 | 125-022 | Carénage ventilateur | X | X | X | X | X | X | X | X | X |
| 38 | 542-081 | Plaque d'obturation avant | X | X | X | X | X | X | X | X | X |
| 39 | 541-286 | Support échangeur de chaleur | X | X | X | X | X | X | X | X | X |
| 40 | 142-080 | Plaque d'obturation filtre | X | X | X | X | X | X | X | X | X |
| 41 | 127-404 | Embase inférieure | X | X | X | X | X | X | X | X | X |
| 42 | 103-449 | Déport embase inférieure | 3 | 3 | 3 | 3 | 3 | 3 | 3 | 3 | 3 |
| 43 | 517-276 | Panneau de commande | X | X | X | X | X | X | X | X | X |
| 44 | 521-441 | Cloison condenseur | X | X | X | X | X | X | X | X | X |
| 45 | 509-167 | Ensemble arrière inférieur | X | X | X | X | X | X | X | X | X |
| 46 | 113-268 | Support de rampe | X | X | X | X | X | X | X | X | X |
| 47 | 113-140 | Support inférieur | X | X | X | X | X | X | X | X | X |
| 48 | S133-163 | Porte intérieure de disjoncteur | X | X | X | X | X | X | X | X | X |
| 49 | S533-162-* | Ensemble couvercle panneau de commande | X | X | X | X | X | X | X | X | X |
| 50 | S153-328-* | Porte d'accès sectionneur | X | X | X | X | X | X | X | X | X |
| 51 | 134-199 | Panneau accès conduit | X | X | X | X | X | X | X | X | X |
| 52 | 156-030 | Plaque conduit | X | X | X | X | X | X | X | X | X |
| 53 | 135-200 | Défecteur intérieur chaudière | X | X | X | X | X | X | X | X | X |
| 54 | 553-376-* | Porte supérieure | X | X | X | X | X | X | X | X | X |

* Les éléments extérieurs de l'armoire sont disponibles en diverses couleurs. Pour assurer de recevoir les pièces de la bonne couleur, il faut indiquer le numéro de modèle complet et le numéro de série de l'appareil pour lequel les pièces sont commandées.

Se reporter au dessin de la page 2

ÉLÉMENTS DE L' ARMOIRE

| No de plan | No de pièce | Désignation | W36G1-AXA | W36G1-AXB | W36G1-AXC | W36G1-BXA | W36G1-BXB | W36G1-BXC | W36G1-CXA | W36G1-CXB | W36G1-CXC |
|------------|--|--|-----------|-----------|-----------|-----------|-----------|-----------|-----------|-----------|-----------|
| 1 | 501-568-* | Ensemble côté droit | X | X | X | X | X | X | X | X | X |
| 2 | S153-347-* | Porte d'accès plateforme | X | X | X | X | X | X | X | X | X |
| 3 | 105X1073 | Support évaporateur droit | X | X | X | X | X | X | X | X | X |
| 4 | 541-285 | Support égouttoir droit | X | X | X | X | X | X | X | X | X |
| 5 | S523-107 | Ensemble égouttoir | X | X | X | X | X | X | X | X | X |
| 6 | 105-1115 | Cornière serpentin évaporateur | X | X | X | X | X | X | X | X | X |
| 7 | 509-166 | Partie arrière supérieure | X | X | X | X | X | X | X | X | X |
| 8 | 111-091 | Armature conduit d' air d'alimentation | 2 | 2 | 2 | 2 | 2 | 2 | 2 | 2 | 2 |
| 9 | 103-452 | Déport support échangeur de chaleur | X | X | X | X | X | X | X | X | X |
| 10 | Ensemble échangeur de chaleur. Voir schéma éléments brûleur. | | | | | | | | | | |
| 11 | 105-1113 | Défecteur supérieur échangeur de chaleur | X | X | X | X | X | X | X | X | X |
| 12 | 135-217 | Cloison du ventilateur refoulant | X | X | X | X | X | X | X | X | X |
| 13 | 165-573-* | Gouttière supérieure | X | X | X | X | X | X | X | X | X |
| 14 | 507-242-* | Assemblée supérieure | X | X | X | X | X | X | X | X | X |
| 15 | 105-1112 | Gousset d' arrêt de porte | X | X | X | X | X | X | X | X | X |
| 16 | 105Y1073 | Support évaporateur gauche | X | X | X | X | X | X | X | X | X |
| 17 | 542-082 | Plaque d'obturation arrière | X | X | X | X | X | X | X | X | X |
| 18 | 501-569-* | Côté gauche | X | X | X | X | X | X | X | X | X |
| 19 | 543-070-* | Couvercle accès gauche | X | X | X | X | X | X | X | X | X |
| 20 | 105-1108 | Cornière support gauche | X | X | X | X | X | X | X | X | X |
| 21 | S121-353 | Cloison de soufflante | X | X | X | X | X | X | X | X | X |
| 22 | S900-267 | Ventilateur refoulant intégral - 230V | X | X | X | X | X | | | | |
| 22 | S900-276 | Ventilateur refoulant intégral - 460V | | | | | | | X | X | X |
| 23 | 131-162 | Bac filtre | X | X | X | X | X | X | X | X | X |
| 24 | 1921-051 | Garniture de borne de passage | X | X | X | X | X | X | X | X | X |
| 25 | 118-083-* | Grille latérale | 2 | 2 | 2 | 2 | 2 | 2 | 2 | 2 | 2 |
| 26 | 105-1111 | Angle d'arrêt de porte | X | X | X | X | X | X | X | X | X |

Continuation à la page 8

* Les éléments extérieurs de l'armoire sont disponibles en diverses couleurs. Pour assurer de recevoir les pièces de la bonne couleur, il faut indiquer le numéro de modèle complet et le numéro de série de l'appareil pour lequel les pièces sont commandées.

Se reporter au dessin de la page 2

ÉLÉMENTS DE L'ARMOIRE

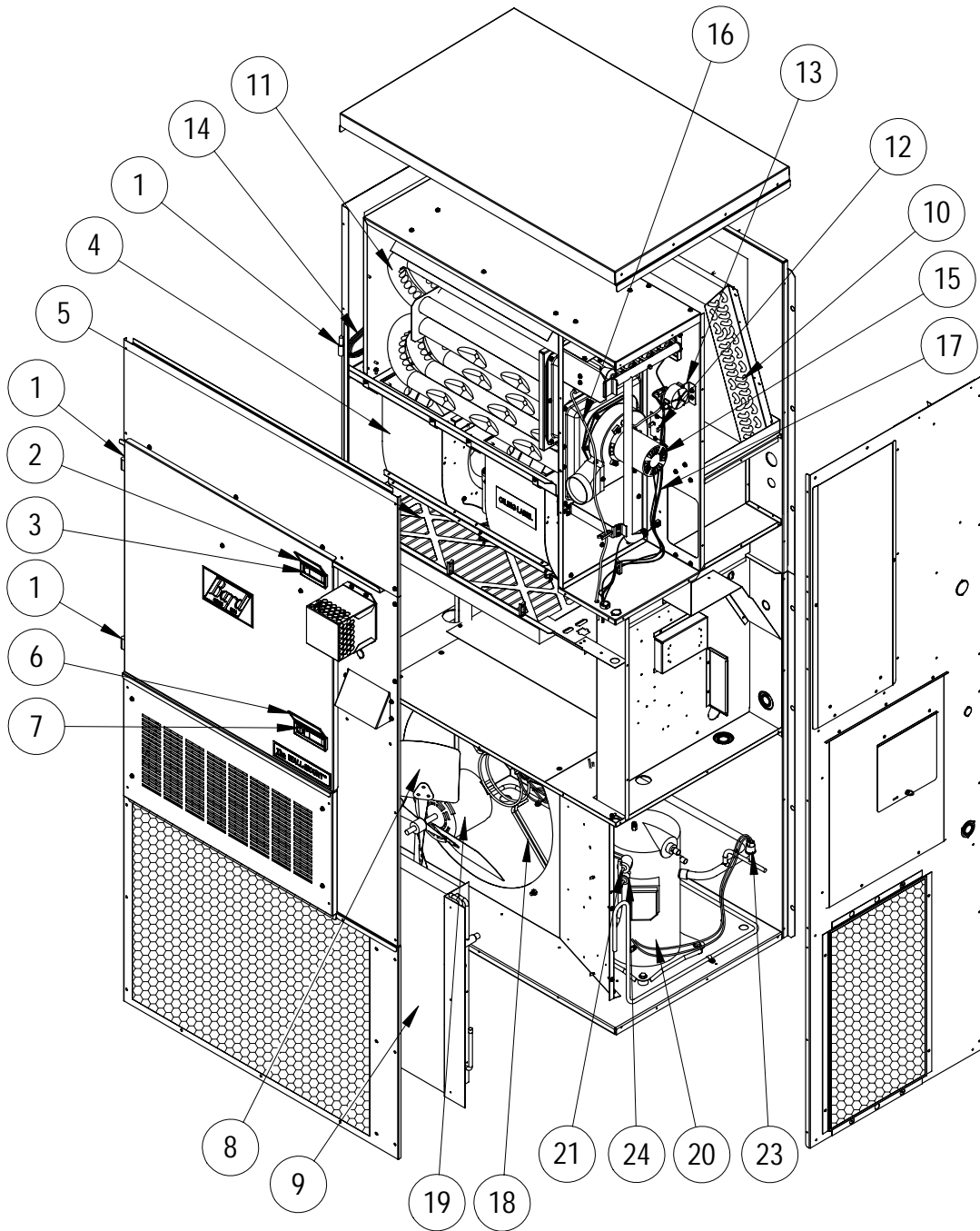
| No de plan | No de pièce | Désignation | W36G1-AXA | W36G1-AXB | W36G1-AXC | W36G1-BXA | W36G1-BXB | W36G1-BXC | W36G1-CXA | W36G1-CXB | W36G1-CXC |
|-----------------------|-------------|--|-----------|-----------|-----------|-----------|-----------|-----------|-----------|-----------|-----------|
| Continued from Page 7 | | | | | | | | | | | |
| 27 | 105-1069 | Glissière d'arrêt de porte | X | X | X | X | X | X | X | X | X |
| 28 | S553-377-* | Ensemble porte avant | X | X | X | X | X | X | X | X | X |
| 29 | 553-346-* | Porte d'évent option | X | X | X | X | X | X | X | X | X |
| 30 | 169-119 | Mitre extérieure | X | X | X | X | X | X | X | X | X |
| 31 | 169-120 | Mitre intérieure | X | X | X | X | X | X | X | X | X |
| 32 | WGBFAD-3 | Registre barométrique d'air frais | X | X | X | X | X | X | X | X | X |
| 33 | 118-059-* | Grille de condenseur | X | X | X | X | X | X | X | X | X |
| 34 | 549-098-* | Coin avant droit | X | X | X | X | X | X | X | X | X |
| 35 | S135-181-* | Mitre admission d'air | X | X | X | X | X | X | X | X | X |
| 36 | S134-182-* | Arrière admission d'air | X | X | X | X | X | X | X | X | X |
| 37 | 125-022 | Carénage ventilateur | X | X | X | X | X | X | X | X | X |
| 38 | 542-081 | Plaque d'obturation avant | X | X | X | X | X | X | X | X | X |
| 39 | 541-286 | Support échangeur de chaleur | X | X | X | X | X | X | X | X | X |
| 40 | 142-080 | Plaque d'obturation filtre | X | X | X | X | X | X | X | X | X |
| 41 | 127-404 | Enbase inférieure | X | X | X | X | X | X | X | X | X |
| 42 | 103-449 | Déport embase inférieure | 3 | 3 | 3 | 3 | 3 | 3 | 3 | 3 | 3 |
| 43 | 517-276 | Panneau de commande | X | X | X | X | X | X | X | X | X |
| 44 | 521-441 | Cloison condenseur | X | X | X | X | X | X | X | X | X |
| 45 | 509-167 | Ensemble arrière inférieur | X | X | X | X | X | X | X | X | X |
| 46 | 113-268 | Support de rampe | X | X | X | X | X | X | X | X | X |
| 47 | 113-140 | Support inférieur | X | X | X | X | X | X | X | X | X |
| 48 | S133-163 | Porte intérieure de disjoncteur | X | X | X | X | X | X | X | X | X |
| 49 | S533-162-* | Ensemble couvercle panneau de commande | X | X | X | X | X | X | X | X | X |
| 50 | S153-328-* | Porte d'accès sectionneur | X | X | X | X | X | X | X | X | X |
| 51 | 134-199 | Panneau accès conduit | X | X | X | X | X | X | X | X | X |
| 52 | 156-030 | Plaque conduit | X | X | X | X | X | X | X | X | X |
| 53 | 135-200 | Défecteur intérieur chaudière | X | X | X | X | X | X | X | X | X |
| 54 | 553-376-* | Porte supérieure | X | X | X | X | X | X | X | X | X |

* Les éléments extérieurs de l'armoire sont disponibles en diverses couleurs. Pour assurer de recevoir les pièces de la bonne couleur, il faut indiquer le numéro de modèle complet et le numéro de série de l'appareil pour lequel les pièces sont commandées.

Se reporter au dessin de la page 2

Page laissée blanche intentionnellement

ÉLÉMENTS FONCTIONNELLS



SEXP-457

Ce dessin sert de référence pour les pages 11, 12, et 13

ÉLÉMENTS FONCTIONNELS

| No de plan | No de pièce | Désignation | W24G1-AXA | W24G1-AXB | W24G1-AXC | W24G1-BXA | W24G1-BXB | W24G1-BXC | W24G1-CXA | W24G1-CXB | W24G1-CXC |
|------------|---|---|-----------|-----------|-----------|-----------|-----------|-----------|-----------|-----------|-----------|
| 1 | 5400-005 | Charnière métallique | 2 | 2 | 2 | 2 | 2 | 2 | 2 | 2 | 2 |
| 2 | 1171-050 | Protège-verrou pour 1171-048 | X | X | X | X | X | X | X | X | X |
| 3 | 1171-048 | Verrou non blocable noir | X | X | X | X | X | X | X | X | X |
| 4 | S900-266 | Ventilateur refoulant intégral 230/208V | X | X | X | X | X | X | | | |
| 4 | S900-275 | Ventilateur refoulant intégral 460V | | | | | | | X | X | X |
| 5 | 7004-040 | Filtre accordéon 20x25x2 (standard) | X | X | X | X | X | X | X | X | X |
| 5 | 7003-042 | Filtre AF 20x25x1 (option) | X | X | X | X | X | X | X | X | X |
| 6 | 1171-051 | Protège-verrou pour 1171-049 | X | X | X | X | X | X | X | X | X |
| 7 | 1171-049 | Verrou non blocable noir | X | X | X | X | X | X | X | X | X |
| 8 | 5151-045 | Pale de ventilateur | X | X | X | X | X | X | X | X | X |
| 9 | 5051-066BX | Serpentin | X | X | X | X | X | X | X | X | X |
| 10 | 5060-148BX | Serpentin | X | X | X | X | X | X | X | X | X |
| 11 | Échangeur de chaleur. Voir schéma éléments brûleur. | | X | X | X | X | X | X | X | X | X |
| 12 | 8402-133 | Limiteur L140-30 3po | X | | | X | | | X | | |
| 12 | 8402-135 | Limiteur L150-30 3po | | X | X | | X | X | | X | X |
| 13 | 8406-103 | Manostat .55po ± .05po | X | X | X | X | X | X | X | X | X |
| 14 | S800-0329 | Distributeur/orifice | X | X | X | X | X | X | X | X | X |
| 15 | 8109-014 | Ventilateur à tirage induit 230V w/transition | X | X | X | X | X | X | | | |
| 15 | 8109-015 | Ventilateur à tirage induit 460V w/transition | | | | | | | X | X | X |
| 16 | 8600-011 | Câble allumage suppression | X | X | X | X | X | X | X | X | X |
| 17 | 3000-1121 | Câble électrique | X | X | X | X | X | X | | | |
| 17 | 3000-1124 | Câble électrique | | | | | | | X | X | X |
| 18 | 8200-001 | Support moteur de ventilateur | X | X | X | X | X | X | X | X | X |
| 19 | 8103-013 | Moteur 230/208V | X | X | X | X | X | X | | | |
| 19 | 8103-020 | Moteur 460V | | | | | | | X | X | X |
| 20 | 8000-314 | Compresseur ZP24K5E-PFV-130 | X | X | X | | | | | | |
| 20 | 8000-315 | Compresseur ZP24K5E-TF5-130 | | | | X | X | X | | | |
| 20 | 8000-316 | Compresseur ZP24K5E-TFD-130 | | | | | | | X | X | X |
| 21 | 1804-0385 | Manostat HP (évasement) | X | X | X | X | X | X | X | X | X |
| 23 | 1804-0386 | Manostat BP (évasement) | X | X | X | X | X | X | X | X | X |
| 24 | CMA-28 | Contrôle B Temp (opt) (évasement) | X | X | X | X | X | X | X | X | X |
| NS | S400-0203 | Orifice partie lec sac - le tube 2 - 45K | X | | | X | | | X | | |
| NS | S400-0204 | Orifice partie lec sac - le tube 3 - 67,5K | | X | | | X | | | X | |
| NS | S400-0205 | Orifice partie lec sac - le tube 4 - 90K | | | X | | | X | | | X |

Opt = Élément en option

NS = Non illustré

Se reporter au dessin de la page 10

ÉLÉMENTS FONCTIONNELS

| No de plan | No de pièce | Désignation | W30G1-AXA | W30G1-AXB | W30G1-AXC | W30G1-BXA | W30G1-BXB | W30G1-BXC | W30G1-CXA | W30G1-CXB | W30G1-CXC |
|------------|---|---|-----------|-----------|-----------|-----------|-----------|-----------|-----------|-----------|-----------|
| 1 | 5400-005 | Charnière métallique | 2 | 2 | 2 | 2 | 2 | 2 | 2 | 2 | 2 |
| 2 | 1171-050 | Protège-verrou pour 1171-048 | X | X | X | X | X | X | X | X | X |
| 3 | 1171-048 | Verrou non blocable noir | X | X | X | X | X | X | X | X | X |
| 4 | S900-267 | Ventilateur refoulant intégral 230/208V | X | X | X | X | X | X | | | |
| 4 | S900-276 | Ventilateur refoulant intégral 460V | | | | | | | X | X | X |
| 5 | 7004-040 | Filtre accordéon 20x25x2 (standard) | X | X | X | X | X | X | X | X | X |
| 5 | 7003-042 | Filtre AF 20x25x1 (option) | X | X | X | X | X | X | X | X | X |
| 6 | 1171-051 | Protège-verrou pour 1171-049 | X | X | X | X | X | X | X | X | X |
| 7 | 1171-049 | Verrou non blocable noir | X | X | X | X | X | X | X | X | X |
| 8 | 5151-045 | Pale de ventilateur | X | X | X | X | X | X | X | X | X |
| 9 | 5051-066BX | Serpentin | X | X | X | X | X | X | X | X | X |
| 10 | 5060-149BX | Serpentin | X | X | X | X | X | X | X | X | X |
| 11 | Échangeur de chaleur. Voir schéma éléments brûleur. | | X | X | X | X | X | X | X | X | X |
| 12 | 8402-133 | Limiteur L140-30 3po | X | | | X | | | X | | |
| 12 | 8402-135 | Limiteur L150-30 3po | | X | X | | X | X | | X | X |
| 13 | 8406-103 | Manostat .55po ± .05po | X | X | X | X | X | X | X | X | X |
| 14 | S800-0330 | Distributeur/orifice | X | X | X | X | X | X | X | X | X |
| 15 | 8109-014 | Ventilateur à tirage induit 230V w/transition | X | X | X | X | X | X | | | |
| 15 | 8109-015 | Ventilateur à tirage induit 460V w/transition | | | | | | | X | X | X |
| 16 | 8600-011 | Câble allumage suppression | X | X | X | X | X | X | X | X | X |
| 17 | 3000-1121 | Câble électrique | X | X | X | X | X | X | | | |
| 17 | 3000-1124 | Câble électrique | | | | | | | X | X | X |
| 18 | 8200-001 | Support moteur de ventilateur | X | X | X | X | X | X | X | X | X |
| 19 | 8103-013 | Moteur 230/208V | X | X | X | X | X | X | | | |
| 19 | 8103-020 | Moteur 460V | | | | | | | X | X | X |
| 20 | 8000-298 | Compresseur ZP29K5E-PFV-130 | X | X | X | | | | | | |
| 20 | 8000-299 | Compresseur ZP29K5E-TF5-130 | | | | X | X | X | | | |
| 20 | 8000-300 | Compresseur ZP29K5E-TFD-130 | | | | | | | X | X | X |
| 21 | 1804-0385 | Manostat HP (évasement) | X | X | X | X | X | X | X | X | X |
| 23 | 1804-0386 | Manostat BP (évasement) | X | X | X | X | X | X | X | X | X |
| 24 | CMA-28 | Contrôle B Temp (évasement) | X | X | X | X | X | X | X | X | X |
| NS | S400-0203 | Orifice partie lec sac - le tube 2 - 45K | X | | | X | | | X | | |
| NS | S400-0204 | Orifice partie lec sac - le tube 3 - 67,5K | | X | | | X | | | X | |
| NS | S400-0205 | Orifice partie lec sac - le tube 4 - 90K | | | X | | | X | | | X |

Opt = Élément en option

Se reporter au dessin de la page 10

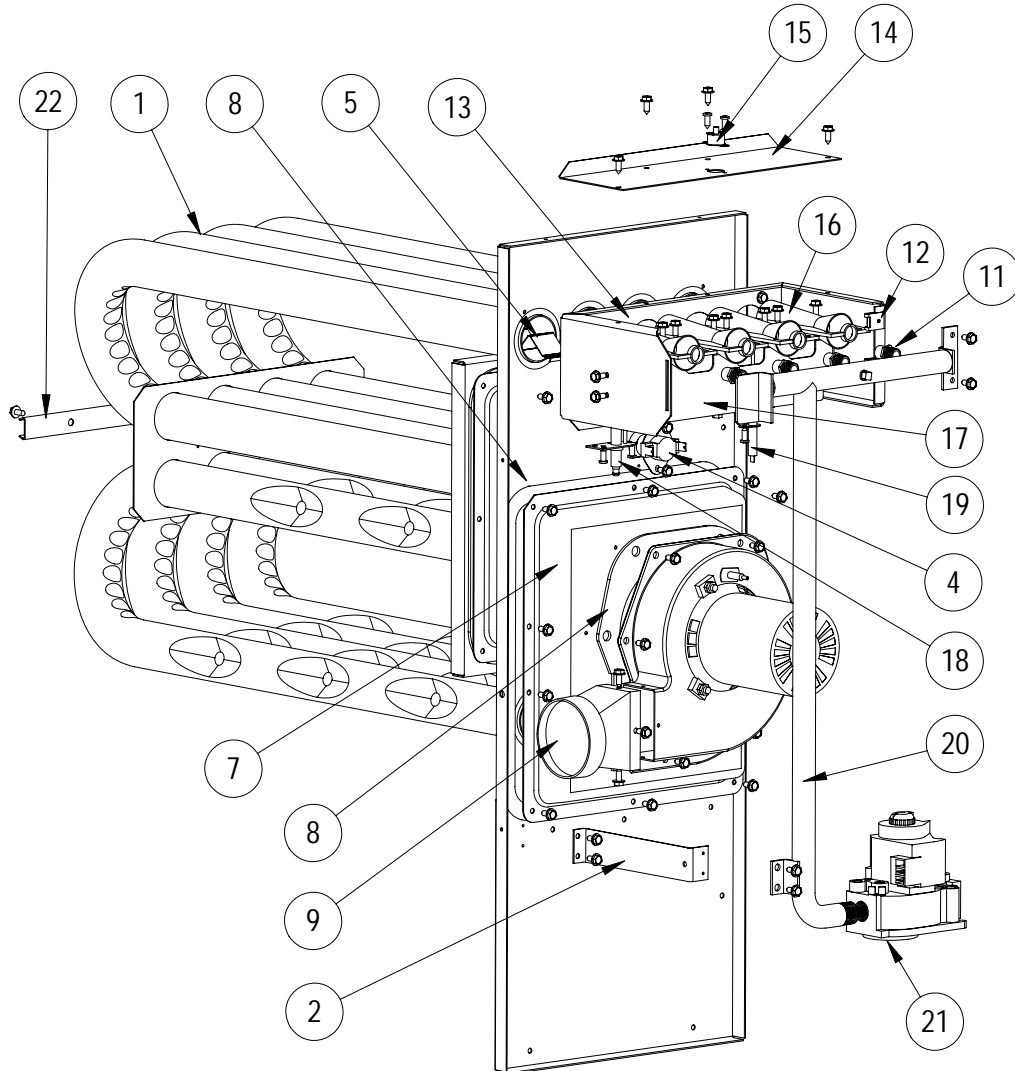
ÉLÉMENTS FONCTIONNELS

| No de plan | No de pièce | Désignation | W36G1-AXA | W36G1-AXB | W36G1-AXC | W36G1-BXA | W36G1-BXB | W36G1-BXC | W36G1-CXA | W36G1-CXB | W36G1-CXC |
|------------|---|---|-----------|-----------|-----------|-----------|-----------|-----------|-----------|-----------|-----------|
| 1 | 5400-005 | Charnière métallique | 2 | 2 | 2 | 2 | 2 | 2 | 2 | 2 | 2 |
| 2 | 1171-050 | Protège-verrou pour 1171-048 | X | X | X | X | X | X | X | X | X |
| 3 | 1171-048 | Verrou non blocable noir | X | X | X | X | X | X | X | X | X |
| 4 | S900-267 | Ventilateur refoulant intégral 230/208V | X | X | X | X | X | X | | | |
| 4 | S900-276 | Ventilateur refoulant intégral 460V | | | | | | | X | X | X |
| 5 | 7004-040 | Filtre accordéon 20x25x2 (standard) | X | X | X | X | X | X | X | X | X |
| 5 | 7003-042 | Filtre AF 20x25x1 (option) | X | X | X | X | X | X | X | X | X |
| 6 | 1171-051 | Protège-verrou pour 1171-049 | X | X | X | X | X | X | X | X | X |
| 7 | 1171-049 | Verrou non blocable noir | X | X | X | X | X | X | X | X | X |
| 8 | 5151-045 | Pale de ventilateur | X | X | X | X | X | X | X | X | X |
| 9 | 5051-066BX | Serpentin | X | X | X | X | X | X | X | X | X |
| 10 | 5060-149BX | Serpentin | X | X | X | X | X | X | X | X | X |
| 11 | Échangeur de chaleur. Voir schéma éléments brûleur. | | X | X | X | X | X | X | X | X | X |
| 12 | 8402-133 | Limiteur L140-30 3po | X | | | X | | | X | | |
| 12 | 8402-135 | Limiteur L150-30 3po | | X | X | | X | X | | X | X |
| 13 | 8406-103 | Manostat .55po ± .05po | X | X | X | X | X | X | X | X | X |
| 14 | S800-0330 | Distributeur/orifice | X | X | X | X | X | X | X | X | X |
| 15 | 8109-014 | Ventilateur à tirage induit 230V w/transition | X | X | X | X | X | X | | | |
| 15 | 8109-015 | Ventilateur à tirage induit 460V w/transition | | | | | | | X | X | X |
| 16 | 8600-011 | Câble allumage suppression | X | X | X | X | X | X | X | X | X |
| 17 | 3000-1121 | Câble électrique | X | X | X | X | X | X | | | |
| 17 | 3000-1124 | Câble électrique | | | | | | | X | X | X |
| 18 | 8200-001 | Support moteur de ventilateur | X | X | X | X | X | X | X | X | X |
| 19 | 8103-013 | Moteur 230/208V | X | X | X | X | X | X | | | |
| 19 | 8103-020 | Moteur 460V | | | | | | | X | X | X |
| 20 | 8000-309 | Compresseur ZP34K5E-PFV-130 | X | X | X | | | | | | |
| 20 | 8000-310 | Compresseur ZP34K5E-TF5-130 | | | | X | X | X | | | |
| 20 | 8000-311 | Compresseur ZP34K5E-TFD-130 | | | | | | | X | X | X |
| 21 | 1804-0385 | Manostat HP (évasement) | X | X | X | X | X | X | X | X | X |
| 23 | 1804-0386 | Manostat BP (évasement) | X | X | X | X | X | X | X | X | X |
| 24 | CMA-28 | Contrôle B Temp (opt) (évasement) | X | X | X | X | X | X | X | X | X |
| NS | S400-0203 | Orifice partie lec sac - le tube 2 - 45K | X | | | X | | | X | | |
| NS | S400-0204 | Orifice partie lec sac - le tube 3 - 67,5K | | X | | | X | | | X | |
| NS | S400-0205 | Orifice partie lec sac - le tube 4 - 90K | | | X | | | X | | | X |

Opt = Élément en option

Se reporter au dessin de la page 10

ÉLÉMENTS DU BRÛLEUR



SEXP-387

Ce dessin sert de référence pour les pages 15, 16 et 17

ÉLÉMENTS DU BRÛLEUR

| No de plan | No de pièce | Désignation | W24G1-*XA | W24G1-*NA | W24G1-*XB | W24G1-*NB | W24G1-*XC | W24G1-*NC |
|------------|-------------|---|-----------|-----------|-----------|-----------|-----------|-----------|
| 1 | S171-254 | Ensemble échangeur de chaleur (à 2 brûleurs) | X | X | | | | |
| 1 | S171-256 | Ensemble échangeur de chaleur (à 3 brûleurs) | | | X | X | | |
| 1 | S171-258 | Ensemble échangeur de chaleur (à 4 brûleurs) | | | | | X | X |
| 2 | 113-268 | Support de rampe | X | X | X | X | X | X |
| 4 | 8402-134 | Limiteur L265-30 | X | X | | | | |
| 4 | 8402-116 | Limiteur L300-30 | | | X | X | X | X |
| 5 | 9010-083 | Filtre NOx | | 2 | | 3 | | 4 |
| 7 | 168-142 | Boîte de récupération | X | X | | | | |
| 7 | 168-143 | Boîte de récupération | | | X | X | | |
| 7 | 168-144 | Boîte de récupération | | | | | X | X |
| 8 | 1921-043 | Jeu de joints | X | X | X | X | X | X |
| 9 | 5809-013 | Conduite de transition moulée 3 po | X | X | X | X | X | X |
| 11 | 9010-082 | Orifice Ø 2,30 mm (0.0885 po) | 2 | 2 | 3 | 3 | 4 | 4 |
| 11 | 9010-087 | Orifice Ø 2,20 mm (détarage 10%) | 2 | 2 | 3 | 3 | 4 | 4 |
| 12 | 1012-314 | Agrafe en U | 2 | 2 | 2 | 2 | 2 | 2 |
| 13 | 163-047 | Boîtier du brûleur | X | X | | | | |
| 13 | 163-042 | Boîtier du brûleur | | | X | X | | |
| 13 | 163-044 | Boîtier du brûleur | | | | | X | X |
| 14 | 141-268 | Support de tube à flamme | X | X | X | X | | |
| 14 | 141-269 | Support de tube à flamme | | | | | X | X |
| 15 | 8402-124 | Contacteur de tube à flamme L1270 | X | X | X | X | X | X |
| 16 | 9010-078 | Brûleur à flamme horizontale 2,5 x 4,5 | 2 | 2 | 3 | 3 | 4 | 4 |
| 17 | 163-048 | Support du brûleur | X | X | | | | |
| 17 | 163-041 | Support du brûleur | | | X | X | | |
| 17 | 163-043 | Support du brûleur | | | | | X | X |
| 18 | 8554-024 | Allumeur DSI | X | X | X | X | X | X |
| 19 | 8554-025 | Capteur de flamme | X | X | X | X | X | X |
| 20 | 5818-053 | Rampe d'alimentation en gaz à 2 orifices ½ po | X | X | | | | |
| 20 | 5818-054 | Rampe d'alimentation en gaz à 3 orifices ½ po | | | X | X | | |
| 20 | 5818-055 | Rampe d'alimentation en gaz à 4 orifices ½ po | | | | | X | X |
| 21 | 5651-160 | Soupape pour gaz naturel ½ x ½ | X | X | X | X | X | X |
| 22 | 168-140 | Renfort de tube à 2 brûleurs | X | X | | | | |
| 22 | 168-135 | Renfort de tube à 3 brûleurs | | | X | X | | |
| 22 | 168-134 | Renfort de tube à 4 brûleurs | | | | | X | X |

Se reporter au dessin de la page 14

ÉLÉMENTS DU BRÛLEUR

| No de plan | No de pièce | Désignation | W30G1-*XA | W30G1-*NA | W30G1-*XB | W30G1-*NB | W30G1-*XC | W30G1-*NC |
|------------|-------------|---|-----------|-----------|-----------|-----------|-----------|-----------|
| 1 | S171-254 | Ensemble échangeur de chaleur (à 2 brûleurs) | X | X | | | | |
| 1 | S171-256 | Ensemble échangeur de chaleur (à 3 brûleurs) | | | X | X | | |
| 1 | S171-258 | Ensemble échangeur de chaleur (à 4 brûleurs) | | | | | X | X |
| 2 | 113-268 | Support de rampe | X | X | X | X | X | X |
| 4 | 8402-134 | Limiteur L265-30 | X | X | | | | |
| 4 | 8402-116 | Limiteur L300-30 | | | X | X | X | X |
| 5 | 9010-083 | Filtre NOx | | 2 | | 3 | | 4 |
| 7 | 168-142 | Boîte de récupération | X | X | | | | |
| 7 | 168-143 | Boîte de récupération | | | X | X | | |
| 7 | 168-144 | Boîte de récupération | | | | | X | X |
| 8 | 1921-043 | Jeu de joints | X | X | X | X | X | X |
| 9 | 5809-013 | Conduite de transition moulée 3 po | X | X | X | X | X | X |
| 11 | 9010-082 | Orifice Ø 2,30 mm (0.0885 po) | 2 | 2 | 3 | 3 | 4 | 4 |
| 11 | 9010-087 | Orifice Ø 2,20 mm (détarage 10%) | 2 | 2 | 3 | 3 | 4 | 4 |
| 12 | 1012-314 | Agrafe en U | 2 | 2 | 2 | 2 | 2 | 2 |
| 13 | 163-047 | Boîtier du brûleur | X | X | | | | |
| 13 | 163-042 | Boîtier du brûleur | | | X | X | | |
| 13 | 163-044 | Boîtier du brûleur | | | | | X | X |
| 14 | 141-268 | Support de tube à flamme | X | X | X | X | | |
| 14 | 141-269 | Support de tube à flamme | | | | | X | X |
| 15 | 8402-124 | Support de tube à flamme | X | X | X | X | X | X |
| 16 | 9010-078 | Brûleur à flamme horizontale 2,5 x 4,5 | 2 | 2 | 3 | 3 | 4 | 4 |
| 17 | 163-048 | Support du brûleur | X | X | | | | |
| 17 | 163-041 | Support du brûleur | | | X | X | | |
| 17 | 163-043 | Support du brûleur | | | | | X | X |
| 18 | 8554-024 | Allumeur DSI | X | X | X | X | X | X |
| 19 | 8554-025 | Capteur de flamme | X | X | X | X | X | X |
| 20 | 5818-053 | Rampe d'alimentation en gaz à 2 orifices ½ po | X | X | | | | |
| 20 | 5818-054 | Rampe d'alimentation en gaz à 3 orifices ½ po | | | X | X | | |
| 20 | 5818-055 | Rampe d'alimentation en gaz à 4 orifices ½ po | | | | | X | X |
| 21 | 5651-160 | Soupape pour gaz naturel ½ x ½ | X | X | X | X | X | X |
| 22 | 168-140 | Renfort de tube à 2 brûleurs | X | X | | | | |
| 22 | 168-135 | Renfort de tube à 3 brûleurs | | | X | X | | |
| 22 | 168-134 | Renfort de tube à 4 brûleurs | | | | | X | X |

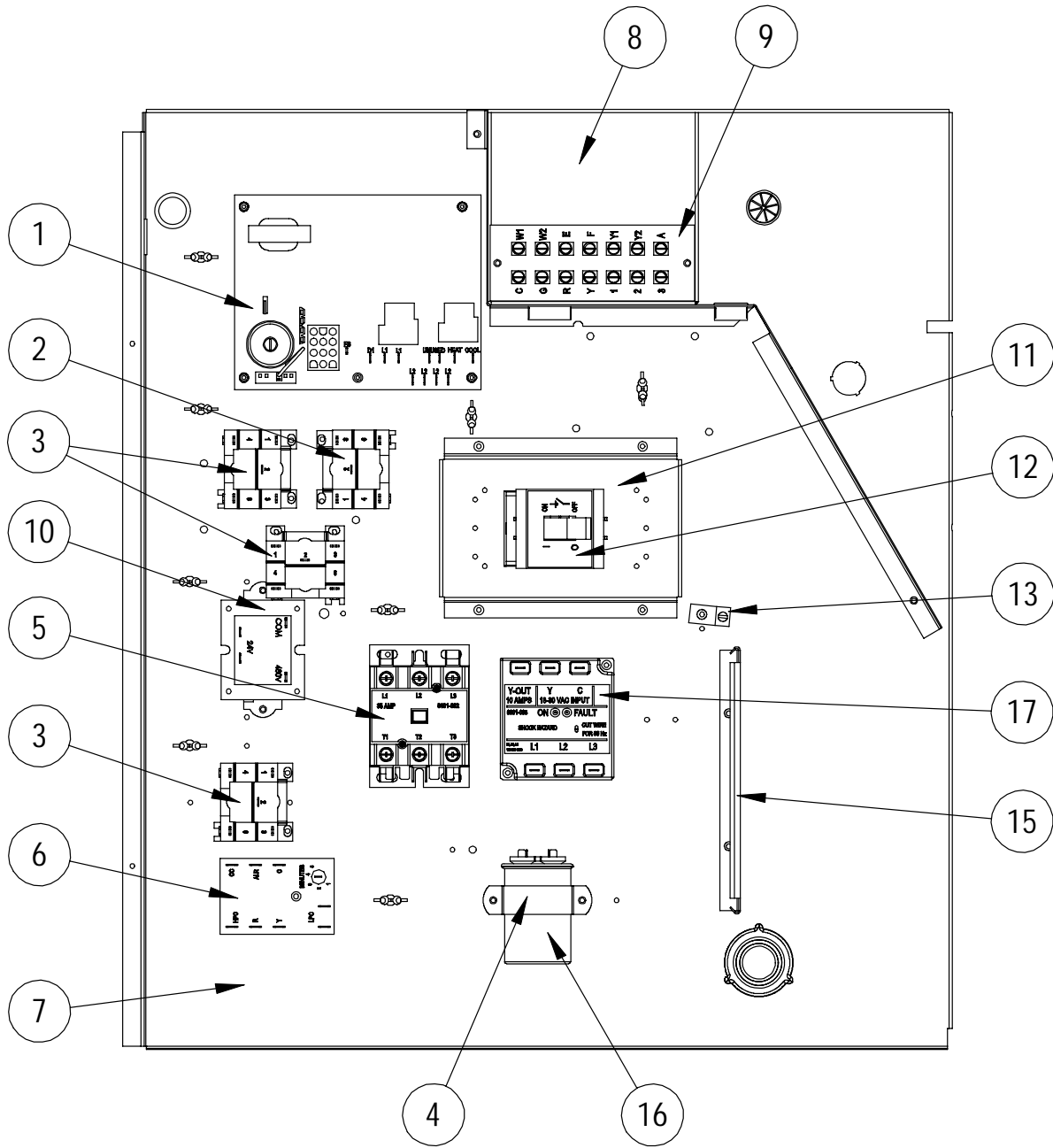
Se reporter au dessin de la page 14

ÉLÉMENTS DU BRÛLEUR

| No de plan | No de pièce | Désignation | W36G1-*XA | W36G1-*NA | W36G1-*XB | W36G1-*NB | W36G1-*XC | W36G1-*NC |
|------------|-------------|---|-----------|-----------|-----------|-----------|-----------|-----------|
| 1 | S171-254 | Ensemble échangeur de chaleur (à 2 brûleurs) | X | X | | | | |
| 1 | S171-256 | Ensemble échangeur de chaleur (à 3 brûleurs) | | | X | X | | |
| 1 | S171-258 | Ensemble échangeur de chaleur (à 4 brûleurs) | | | | | X | X |
| 2 | 113-268 | Support de rampe | X | X | X | X | X | X |
| 4 | 8402-134 | Limiteur L265-30 | X | X | | | | |
| 4 | 8402-116 | Limiteur L300-30 | | | X | X | X | X |
| 5 | 9010-083 | Filtre NOx | | 2 | | 3 | | 4 |
| 7 | 168-142 | Boîte de récupération | X | X | | | | |
| 7 | 168-143 | Boîte de récupération | | | X | X | | |
| 7 | 168-144 | Boîte de récupération | | | | | X | X |
| 8 | 1921-043 | Jeu de joints | X | X | X | X | X | X |
| 9 | 5809-013 | Conduite de transition moulée 3 po | X | X | X | X | X | X |
| 11 | 9010-082 | Orifice Ø 2,30 mm (0.0885 po) | 2 | 2 | 3 | 3 | 4 | 4 |
| 11 | 9010-087 | Orifice Ø 2,20 mm (détarage 10%) | 2 | 2 | 3 | 3 | 4 | 4 |
| 12 | 1012-314 | Agrafe en U | 2 | 2 | 2 | 2 | 2 | 2 |
| 13 | 163-047 | Boîtier du brûleur | X | X | | | | |
| 13 | 163-042 | Boîtier du brûleur | | | X | X | | |
| 13 | 163-044 | Boîtier du brûleur | | | | | X | X |
| 14 | 141-268 | Support de tube à flamme | X | X | X | X | | |
| 14 | 141-269 | Support de tube à flamme | | | | | X | X |
| 15 | 8402-124 | Contacteur de tube à flamme L1270 | X | X | X | X | X | X |
| 16 | 9010-078 | Brûleur à flamme horizontale 2,5 x 4,5 | 2 | 2 | 3 | 3 | 4 | 4 |
| 17 | 163-048 | Support du brûleur | X | X | | | | |
| 17 | 163-041 | Support du brûleur | | | X | X | | |
| 17 | 163-043 | Support du brûleur | | | | | X | X |
| 18 | 8554-024 | Support du brûleur | X | X | X | X | X | X |
| 19 | 8554-025 | Capteur de flamme | X | X | X | X | X | X |
| 20 | 5818-053 | Rampe d'alimentation en gaz à 2 orifices ½ po | X | X | | | | |
| 20 | 5818-054 | Rampe d'alimentation en gaz à 3 orifices ½ po | | | X | X | | |
| 20 | 5818-055 | Rampe d'alimentation en gaz à 4 orifices ½ po | | | | | X | X |
| 21 | 5651-160 | Soupape pour gaz naturel ½ x ½ | X | X | X | X | X | X |
| 22 | 168-140 | Renfort de tube à 2 brûleurs | X | X | | | | |
| 22 | 168-135 | Renfort de tube à 3 brûleurs | | | X | X | | |
| 22 | 168-134 | Renfort de tube à 4 brûleurs | | | | | X | X |

Se reporter au dessin de la page 14

PANNEAU DE COMMANDE



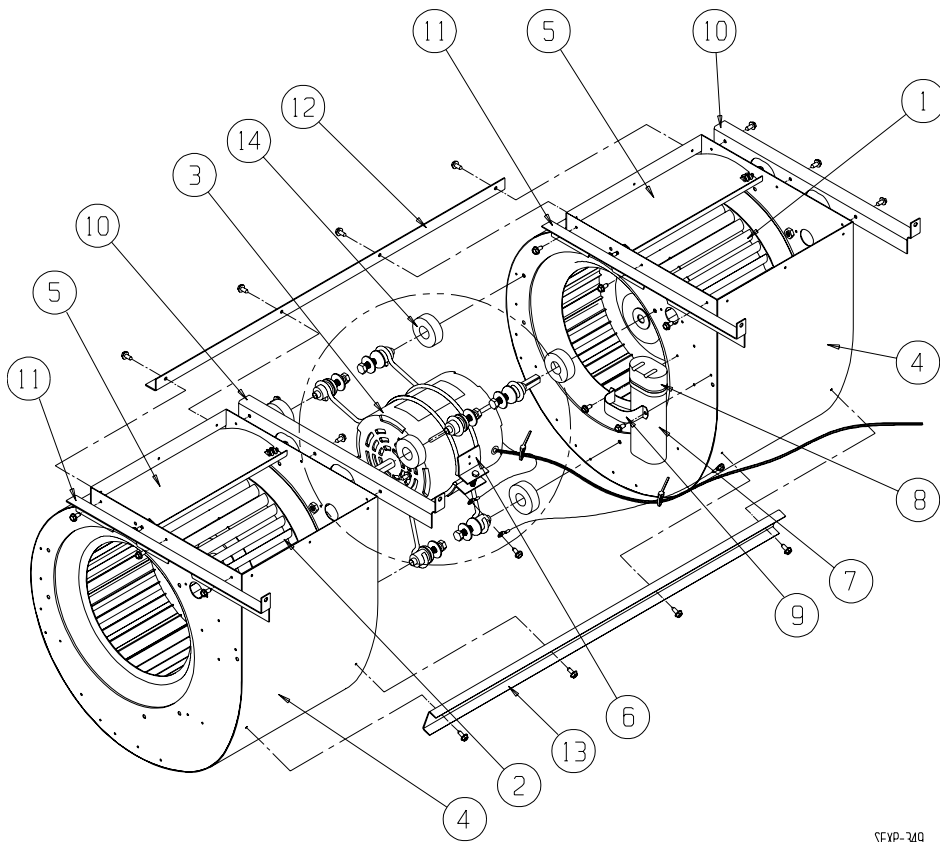
SEXP-564

PANNEAU DE COMMANDE

| No de plan | No de pièce | Désignation | W24G1-A | W24G1-B | W24G1-C | W30G1-A | W30G1-B | W30G1-C | W36G1-A | W36G1-B | W36G1-C |
|------------|-------------|---|---------|---------|---------|---------|---------|---------|---------|---------|---------|
| 1 | 5651-159 | Contrôleur intégré chaudière | X | X | X | X | X | X | X | X | X |
| 1 | 8614-045 | 3A le circuit fusible | X | X | X | X | X | X | X | X | X |
| 2 | 8201-086 | Relais DPDT 460V | | | X | | | X | | | X |
| 3 | 8201-032 | Relais SPDT 460V | | | 3 | | | 3 | | | 3 |
| 4 | 8550-008 | Support de condensateur | X | | | X | | | X | | |
| 4 | 8550-003 | Support de condensateur | | X | X | | X | X | | X | X |
| 5 | 8401-006 | Contacteur compresseur, bipolaire, 20A | X | | | X | | | X | | |
| 5 | 8401-002 | Contacteur compresseur, tripolaire, 25A | | X | X | | X | X | | X | X |
| 6 | 8201-088 | Module de commande compresseur | X | X | X | X | X | X | X | X | X |
| 7 | 517-276 | Panneau de commande | X | X | X | X | X | X | X | X | X |
| 8 | 117-248 | Boîtier basse tension | X | X | X | X | X | X | X | X | X |
| 9 | 8607-024 | Barrette à bornes | X | X | X | X | X | X | X | X | X |
| 10 | 8407-035 | Transformateur 50VA 208/240 - 24V | X | X | | X | X | | X | X | |
| 10 | 8407-042 | Transformateur 50VA 480 - 24V | | | X | | | X | | | X |
| 11 | 113-269 | Base support de disjoncteur | X | X | X | X | X | X | X | X | X |
| 12 | 8615-037 | Disjoncteur, 30A, bipolaire, 240V | X | | | | | | | | |
| 12 | 8615-051 | Disjoncteur, 25A, tripolaire, 240V | | X | | | | | | | |
| 12 | 8615-067 | 460V 40A Toggle Déconnecter | | | X | | | X | | | X |
| 12 | 8615-038 | Disjoncteur, 35A, bipolaire, 240V | | | | X | | | | | |
| 12 | 8615-055 | Disjoncteur, 40A, bipolaire, 240V | | | | | | | X | | |
| 12 | 8615-051 | Disjoncteur, 25A, tripolaire, 240V | | | | | | | | | |
| 12 | 8615-042 | Disjoncteur, 35A, tripolaire, 240V | | | | | X | | | X | |
| 13 | 8611-006 | Borne de mise à la terre | X | X | X | X | X | X | X | X | X |
| 14 | 8615-057 | Pieds support de disjoncteur | 2 | 2 | | 2 | 2 | | 2 | 2 | |
| 14 | 8615-008 | Pieds support de disjoncteur | | | .5 | | | .5 | | | .5 |
| 15 | 135-130 | Blindage de fil | X | X | X | X | X | X | X | X | X |
| 16 | 8552-002 | Condensateur 5 MFD 370V | | X | X | | X | X | | X | X |
| 16 | 8552-050 | Condensateur 40+5 MFD 370V | X | | | | | | | | |
| 16 | 8552-049 | Condensateur 35+5 MFD 440V | | | | | | | | | |
| 16 | 8552-052 | Condensateur 45+5 MFD 370V | | | | X | | | X | | |
| 17 | 8201-085 | Condensateur 35+5 MFD 370V | | | | | X | | | | X |
| NS | 4085A144 | Schéma de câblage | X | | | | | | | | |
| NS | 4085A244 | Schéma de câblage | | X | | | | | | | |
| NS | 4085A365 | Schéma de câblage | | | X | | | | | | |
| NS | 4085A146 | Schéma de câblage | | | | X | | | X | | |
| NS | 4085A246 | Schéma de câblage | | | | | X | | | X | |
| NS | 4085A367 | Schéma de câblage | | | | | | X | | | X |

NS – Non illustré

ENSEMBLE SOUFFLANTE



SEXP-349

| No de plan | No de pièce | Désignation | S900-266 | S900-267 | S900-275 | S900-276 |
|------------|-------------|---------------------------|----------|----------|----------|----------|
| 1 | 5152-096 | Roue de soufflante 10-6 | X | X | X | X |
| 2 | 5152-072 | Roue de soufflante 10-6 | X | X | X | X |
| 3 | 8105-049 | Moteur 230/208V | | X | | |
| 3 | 8620-208 | Moteur 460V | | | | X |
| 3 | 8104-017 | Moteur 230/208V | X | | | |
| 3 | 8620-207 | Moteur 460V | | | X | |
| 4 | 151-117 | Boîtier de soufflante | 2 | 2 | 2 | 2 |
| 5 | 144-167 | Diffuseur | 2 | 2 | 2 | 2 |
| 6 | 8200-040 | Support du moteur | X | X | X | X |
| 7 | 8552-004 | Condensateur 7,5 MFD 370V | X | X | X | X |
| 8 | 8611-002 | Enveloppe de condensateur | X | X | X | X |
| 9 | 8550-003 | Support de condensateur | X | X | X | X |
| 10 | 105X1075 | Cornière – droite | 2 | 2 | 2 | 2 |
| 11 | 105Y1075 | Cornière – gauche | 2 | 2 | 2 | 2 |
| 12 | 105-1109 | Cornière – arrière | X | X | X | X |
| 13 | 165-572 | Cornière – avant | X | X | X | X |
| 14 | 5451-011 | Passe-fils | 3 | 3 | 3 | 3 |